



### Allgemeine Spezifikationen

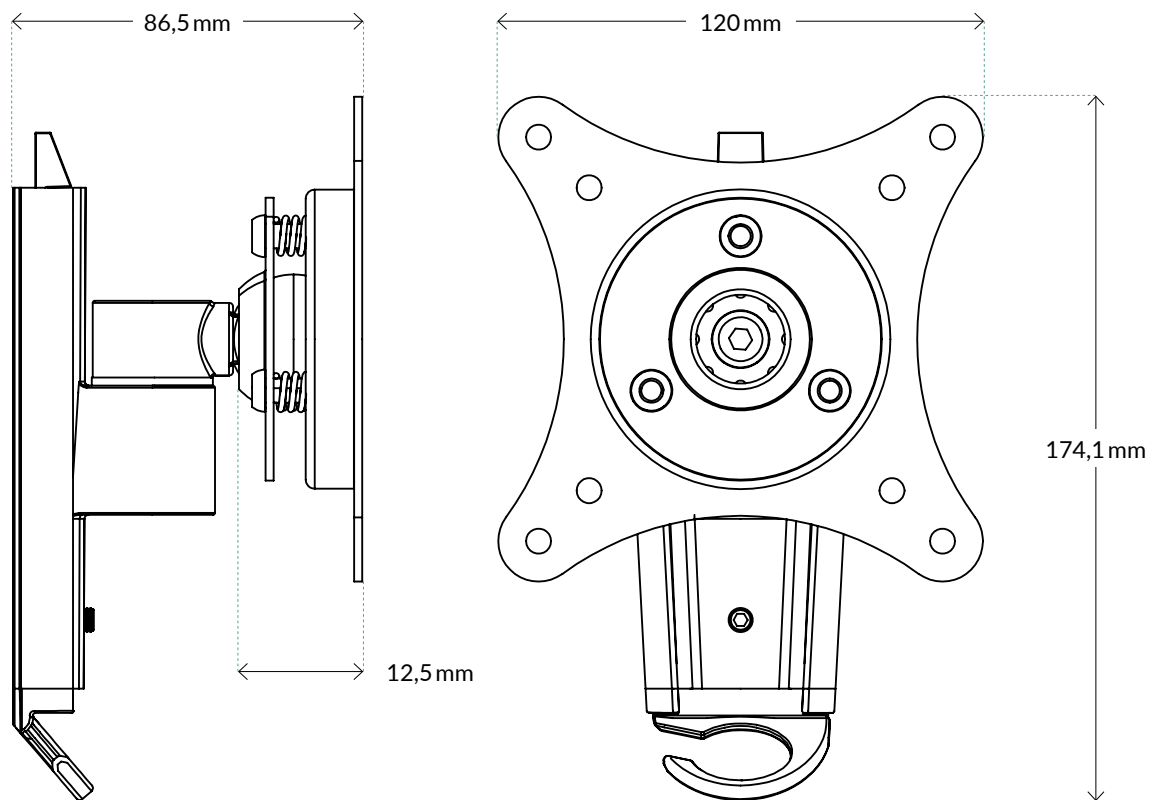
Monitorgröße	≤ 43"/≤ 49" Ultrawide Monitor
VESA Standard	VESA 75 (75x75)   VESA 100 (100x100)
Maximales Monitorgewicht	20 kg   44 lbs
Rotation	360°
Drehgelenk	60°
Neigung	+/-15°
Material	Aluminiumlegierung ADC12
Gewicht	730 g
Farbe	Schwarz

### Versandinformationen

Box Abmessungen	186 (L) x 131 (B) x 85 (H) mm
Brutto Gewicht	876 g
SKU	ORAEQ-MA005-GB
EAN	4895213700351
UPC	872767006317
Lieferumfang	W1A x1 Montage-Set x1

# W1A

Monitor-Wandhalterung



Alle Materialien sind mit den RoHS-Anforderungen kompatibel.

WEITERE INFORMATIONEN



ANLEITUNGEN

