

S8038-10K

80 mm Server-Lüfter

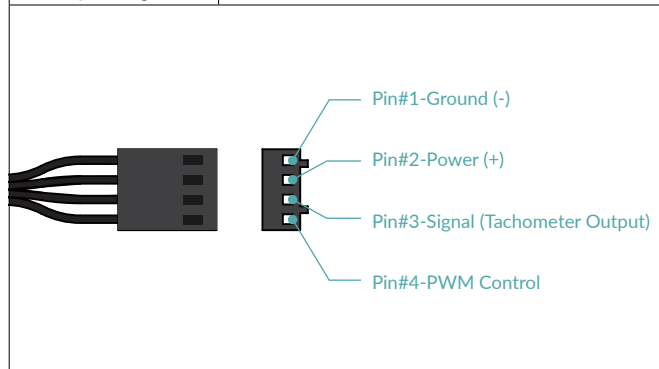


Allgemeine Spezifikationen

Abmessungen	80 (L) x 80 (B) x 38 (H) mm
Gewicht	151 g
Brandverhalten UL 94	V-0
Betriebsumgebungstemperatur	-10°C~70°C
Garantie	6 Jahre

Lüfter Spezifikationen

Geschwindigkeit	500-10000 rpm, PWM-gesteuert
Statischer Druck	51 mmH ₂ O
Luftstrom	102 cfm 173,30 m ³ /h
Lager	Doppeltes Kugellager
Kabellänge	300 mm, Schwarz
Anschluss	4-Pin-Anschluss
Strom Spannung	1,3 A 12,0 V DC
Anlaufspannung	5,8 V DC



Versandinformationen - Einzellüfter

Lieferumfang	S8038-10K x1 Montage Schrauben x4 Impeller Sticker x1
Box Abmessungen	88 (L) x 86 (B) x 44 (H) mm
Brutto Gewicht	170 g
SKU	ACFAN00279A
EAN	4895213703796
UPC	840033401609

Versandinformationen - 4 Pack

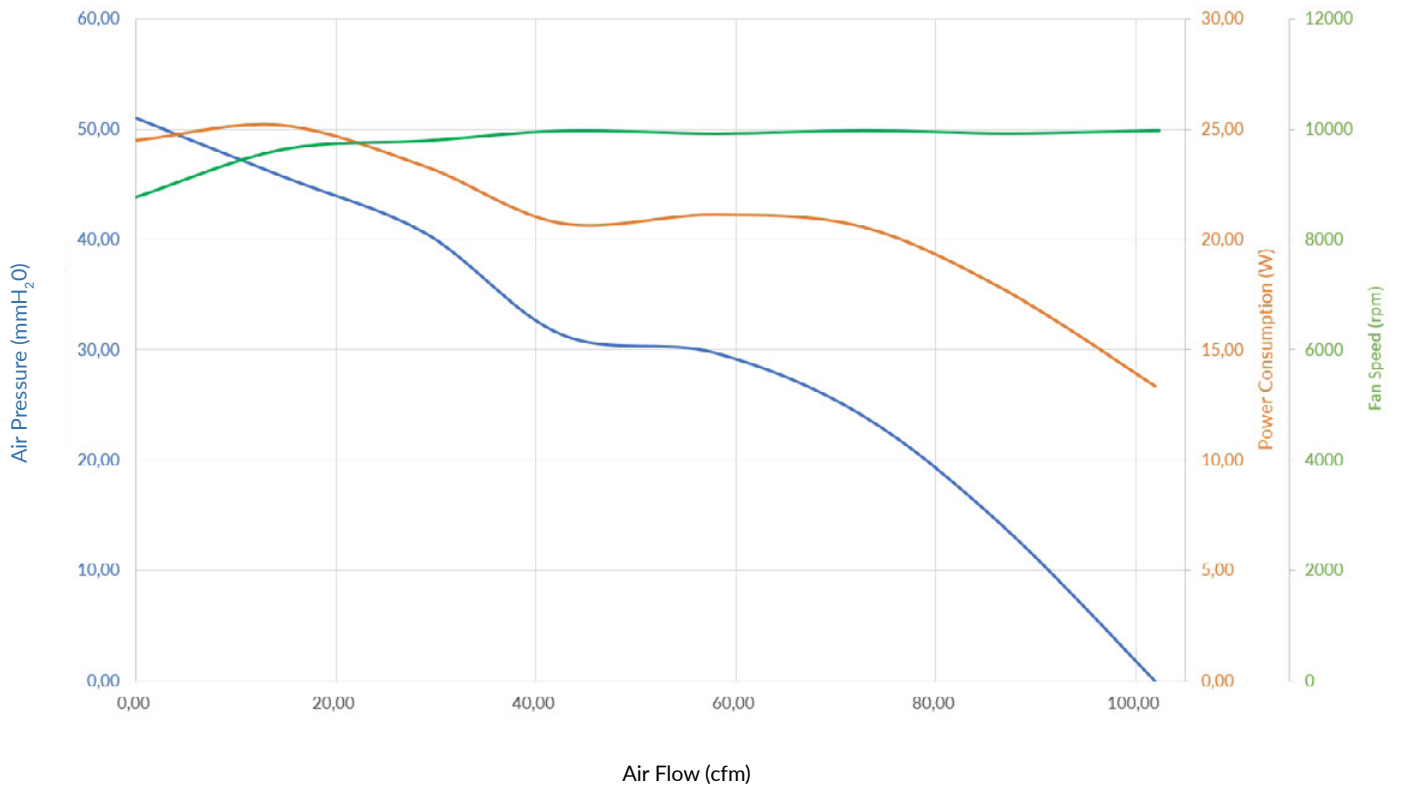
Lieferumfang	S8038-10K x4 Montage Schrauben x16 Impeller Sticker x4
Box Abmessungen	185 (L) x 104 (B) x 78 (H) mm
Brutto Gewicht	700 g
SKU	ACFAN00291A
EAN	4895213704311
UPC	840033402088

S8038-10K

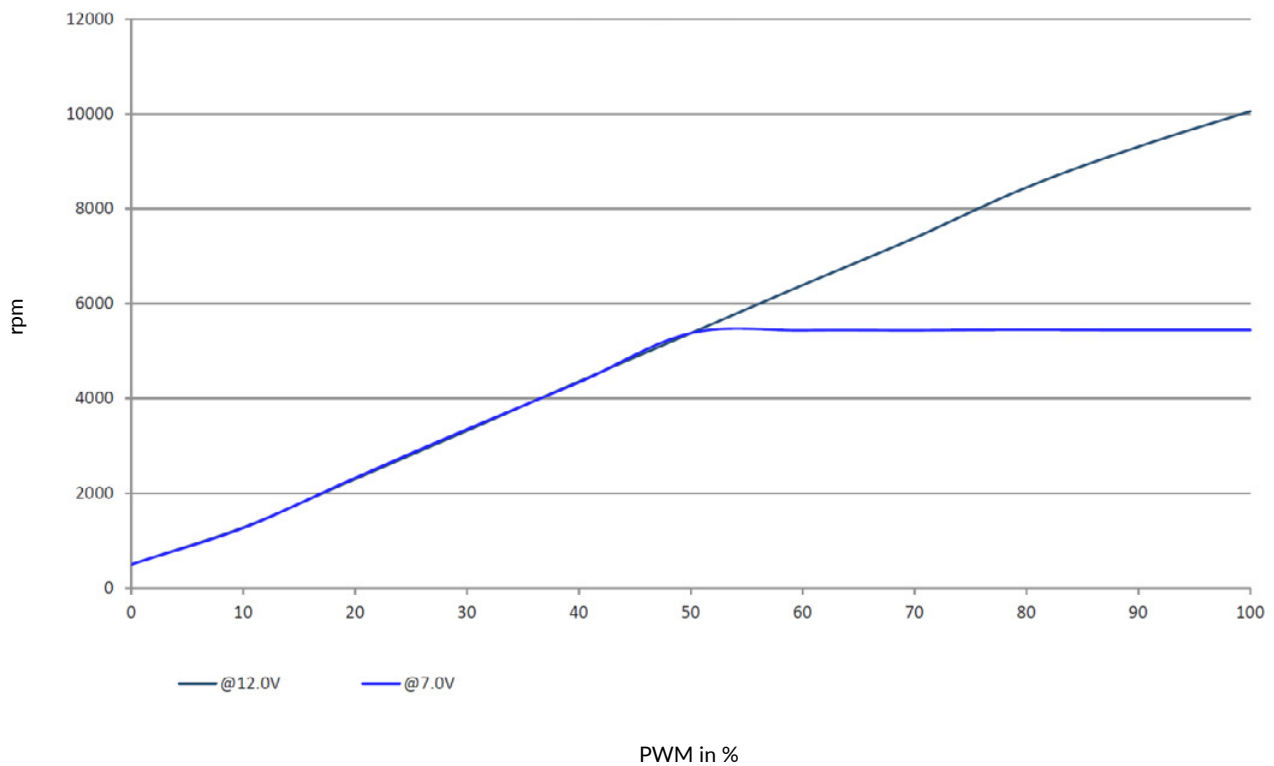
80 mm Server-Lüfter



P/Q Curve

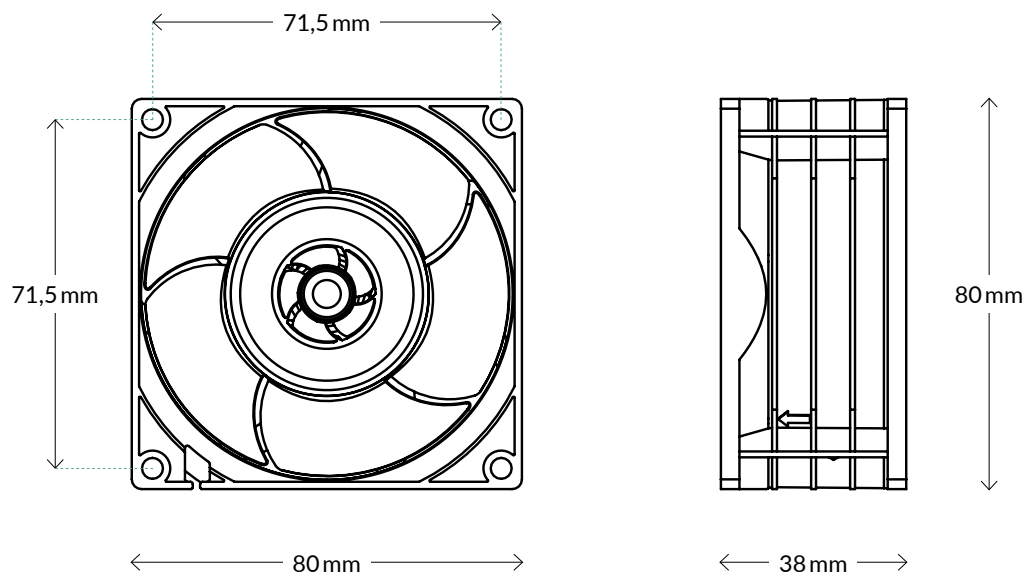
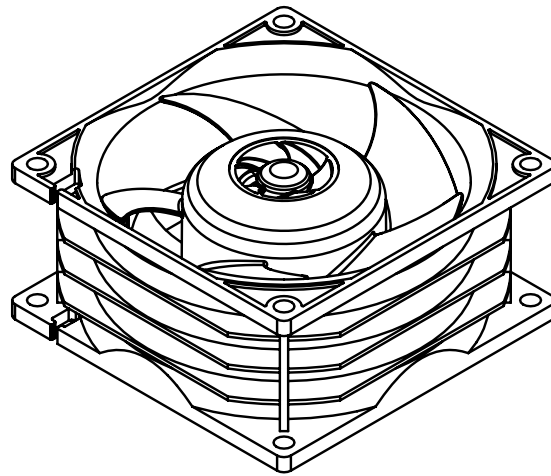


PWM to rpm Curve



S8038-10K

80 mm Server-Lüfter



Alle Materialien sind mit den RoHS-Anforderungen kompatibel.

WEITERE INFORMATIONEN



ANLEITUNGEN

