

Z2 Pro (Gen 3)

Dual-Monitorarm mit SuperSpeed USB-Hub



Allgemeine Spezifikationen

Monitorgröße	≤ 34"/≤ 35" Ultrawide Monitor
Maximale Monitorbreite*	880 mm
VESA Standard	VESA 75 (75x75) VESA 100 (100x100)
Maximales Monitorgewicht	15 kg 33 lbs
Rotation	360°
Drehgelenk	180°
Neigung	+/-15°
Material	Stahl, Aluminiumlegierung ADC12
Gewicht	4 kg
Farbe	Mattschwarz
Tischplattendicke**	20 bis 65 mm

*Diese Angabe gilt bei Verwendung von zwei Monitoren gleicher Breite und in horizontaler Ausrichtung.

**Bei Tischen mit Wabenstruktur oder Sandwichstruktur mit Hohlkammern empfehlen wir, eine Versteifungsplatte hinzuzufügen, um Klemmschäden an der Tischplatte zu vermeiden.

USB-Hub

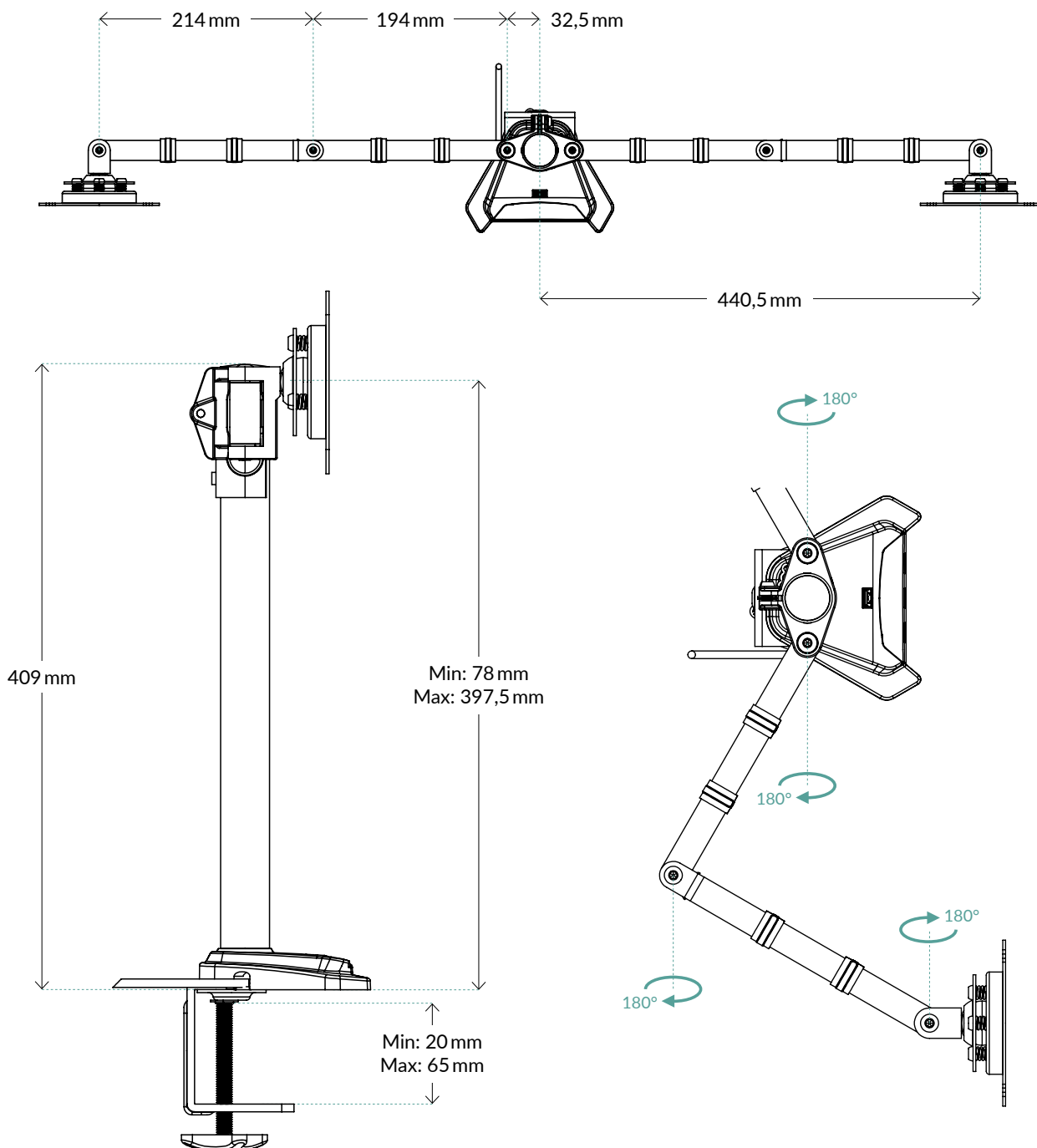
Anschlüsse	4x USB 3.2 Gen 1, 1x DC-Hohlstecker Strombuchse
Power Output	Ohne zusätzliche Stromversorgung: 5 V DC 900 mA Port, Max. 900 mA Mit zusätzlicher Stromversorgung: 5 V DC 900 mA Port, Max. 2900 mA
Kompatibilität	Windows, macOS, Linux
Kabellänge	2 m

Versandinformationen

Box Abmessungen	430 (L) x 243 (B) x 145 (H) mm
Brutto Gewicht	4810 g
SKU	AEMNT00050A
EAN	4895213701761
UPC	872767009691
Lieferumfang	Z2 Pro (Gen 3) x1 Montage-Set x1

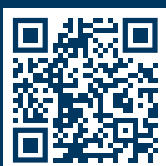
Z2 Pro (Gen 3)

Dual-Monitorarm mit SuperSpeed USB-Hub



Alle Materialien sind mit den RoHS-Anforderungen kompatibel.

WEITERE INFORMATIONEN



ANLEITUNGEN

