

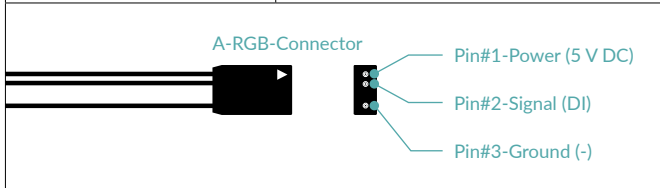
Liquid Freezer III 420 A-RGB

Multikompatibler All-in-One CPU-Wasserkühler mit A-RGB

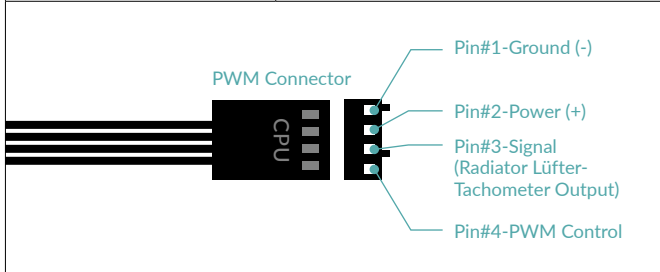


Allgemeine Spezifikationen

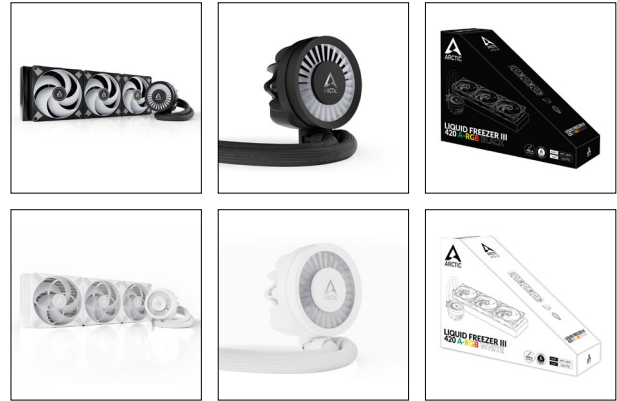
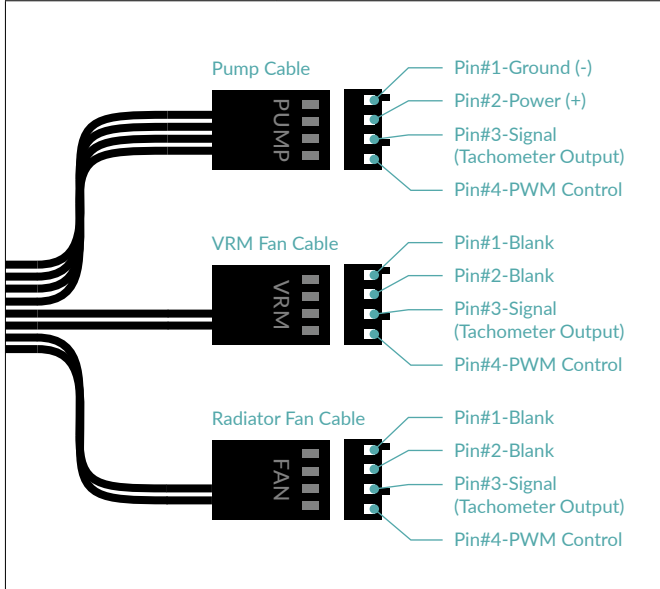
Kompatibilität	Intel® LGA1851, LGA1700 AMD® AM5, AM4
PI NNPI	374 339
Wärmeleitpaste	MX-6 (0,8g)
Garantie	6 Jahre
Betriebsumgebungstemperatur	0-40°C
Gewicht	2325 g
LED-Anschluss	3-Pin-A-RGB-Buchse



All-In-One-Anschluss	4-Pin-PWM-Buchse
----------------------	------------------



Geteilter Anschluss	3x 4-Pin-PWM-Buchse
---------------------	---------------------



Pumpe	800-2800 rpm (PWM-gesteuert)
Strom Spannung	0,35 A 12 V DC
Cold Plate	Kupfer, Micro-Skived-Fins
Schlauchlänge	450 mm
Schlauchdurchmesser	Äußerer: 12,4 mm Innerer: 6,0 mm
Radiator	
Material	Aluminium
Abmessungen	458 (L) x 138 (B) x 38 (H) mm
VRM-Modul	
VRM-Lüfter	400-2500 rpm (PWM-gesteuert)
Strom Spannung	0,05 A 12 V DC
LEDs	12x A-RGB LEDs
Strom Spannung	0,40 A 5 V DC

Radiatorlüfter-Spezifikationen

Allgemein	3x P14 PWM A-RGB
Geschwindigkeit	200-1900 rpm
Luftstrom	69,90 cfm 117,06 m³/h
Statischer Druck	2,0 mmH ₂ O
Lager	Hydrodynamisches Gleitlager
Strom Spannung	0,17 A 12 V DC
Kabellänge	40 mm
Anschluss	4-Pin-PWM-Buchse
RGB-Spezifikationen	
LEDs	12x A-RGB LEDs
Strom Spannung	0,40 A 5 V DC
Kabellänge	40 mm + 80 mm Splitter-Kabel
Anschluss	3-Pin-A-RGB-Buchse + 3-Pin-Stecker

Versandinformationen - LF III 420 A-RGB (Black)

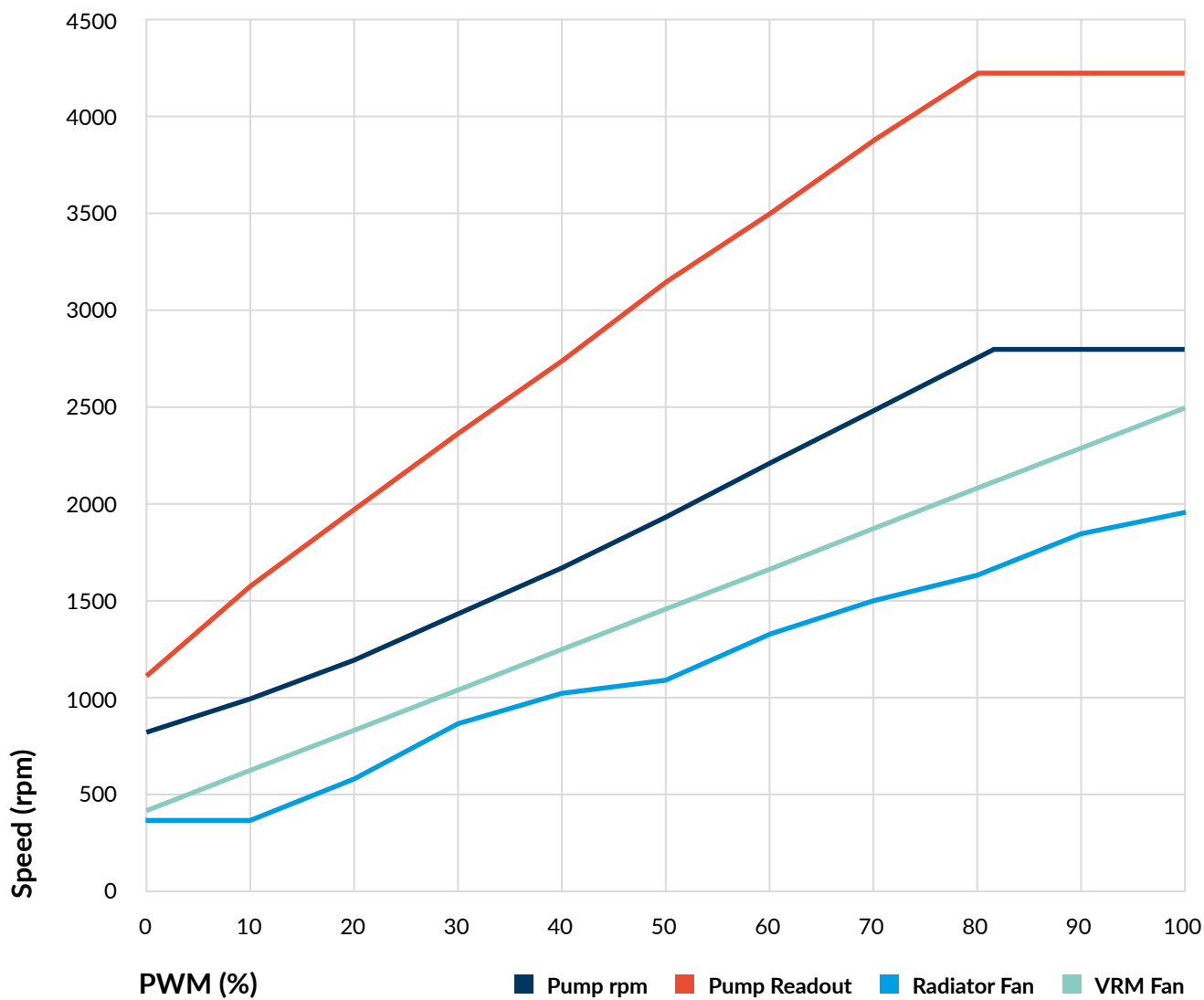
Box Abmessungen	447 (L) x 328 (B) x 158 (H) mm
Brutto Gewicht	3000 g
SKU	ACFRE00145A
EAN	4895213704533
UPC	840033402309

Versandinformationen - LF III 420 A-RGB (White)

Box Abmessungen	447 (L) x 328 (B) x 158 (H) mm
Brutto Gewicht	3000 g
SKU	ACFRE00153A
EAN	4895213704571
UPC	840033402347

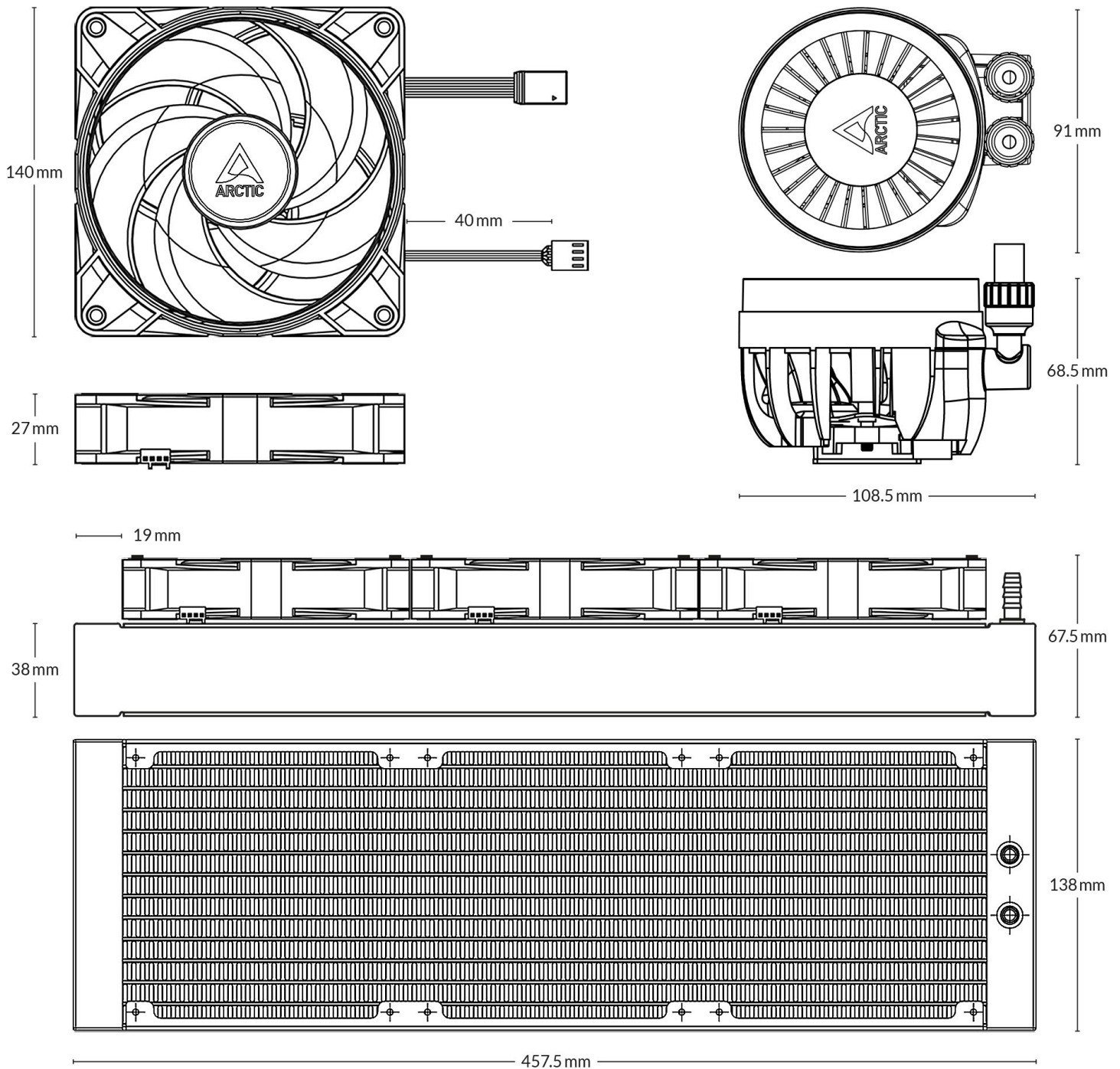
Liquid Freezer III 420 A-RGB

Multikompatibler All-in-One CPU-Wasserkühler mit A-RGB



Liquid Freezer III 420 A-RGB

Multikompatibler All-in-One CPU-Wasserkühler mit A-RGB



Alle Materialien sind mit den RoHS-Anforderungen kompatibel.

WEITERE INFORMATIONEN



ANLEITUNGEN

