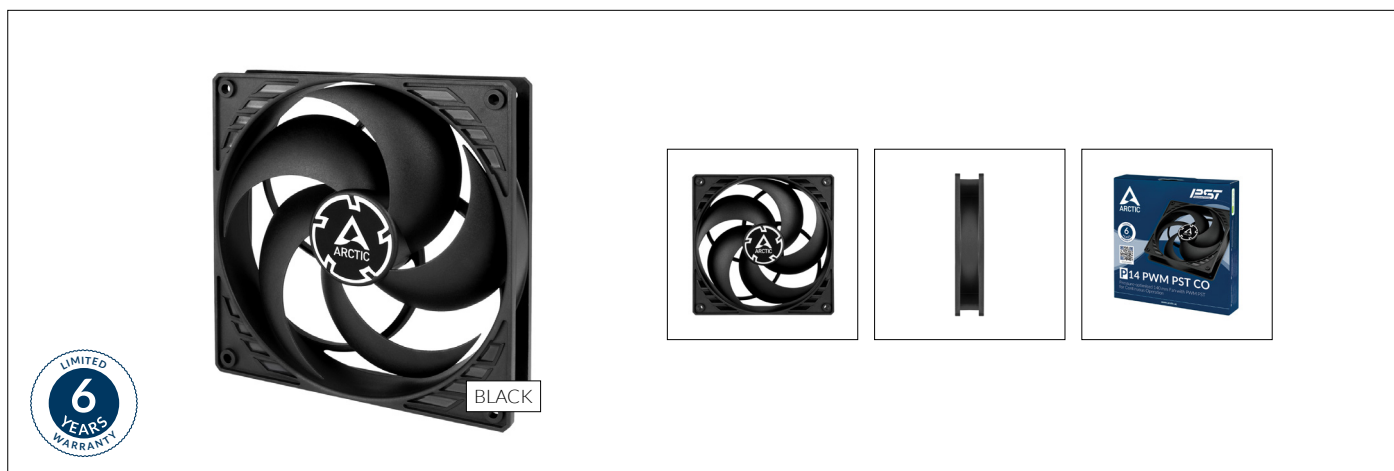


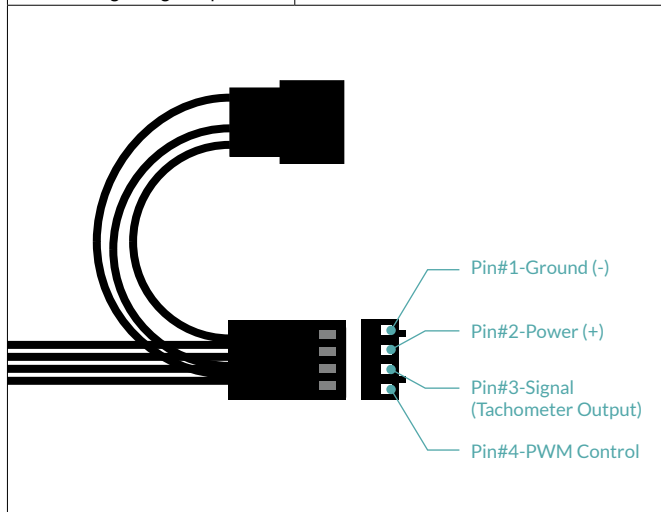
P14 PWM PST CO

140 mm PWM PST Gehäuselüfter für Dauerbetrieb



Lüfter Spezifikationen

Abmessungen	140 (L) x 140 (B) x 27 (H) mm
Gewicht	194 g
Geschwindigkeit	200-1700 rpm, 0 rpm <5% PWM
rpm Steuerung	Pulsweitenmodulation - PWM
Statischer Druck	2,40 mmH ₂ O
Luftstrom	72,8 cfm 123,80 m ³ /h
Lager	Dual Ball Bearing
Kabellänge	400 mm
Anschluss	4-Pin Stecker + 4-Pin Sockel
Strom Spannung	0,12 A 12 V
Anlaufspannung	6,0 V
Lautstärke	0,3 Sone
Betriebsumgebungstemperatur	0-40 °C

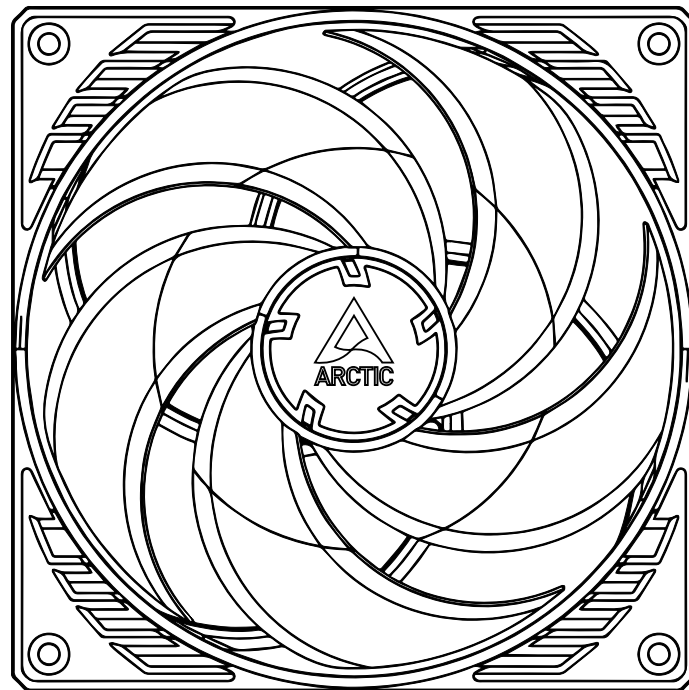


Versandinformationen Einzellüfter - Black

Box Abmessungen	143 (L) x 143 (B) x 29 (H) mm
Brutto Gewicht	230 g
SKU	ACFAN00126A
EAN	4895213701570
UPC	872767009516
Lieferumfang	P14 PWM PST CO x1 Montage Schrauben x4

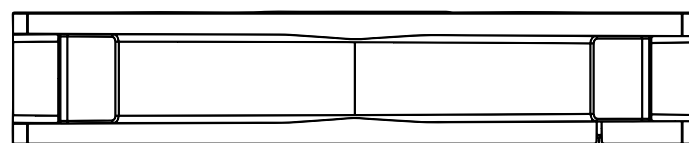
P14 PWM PST CO

140 mm PWM PST Gehäuselüfter für Dauerbetrieb



140 mm

140 mm

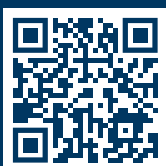


27 mm



Alle Materialien sind mit den RoHS-Anforderungen kompatibel.

WEITERE INFORMATIONEN



ANLEITUNGEN

