

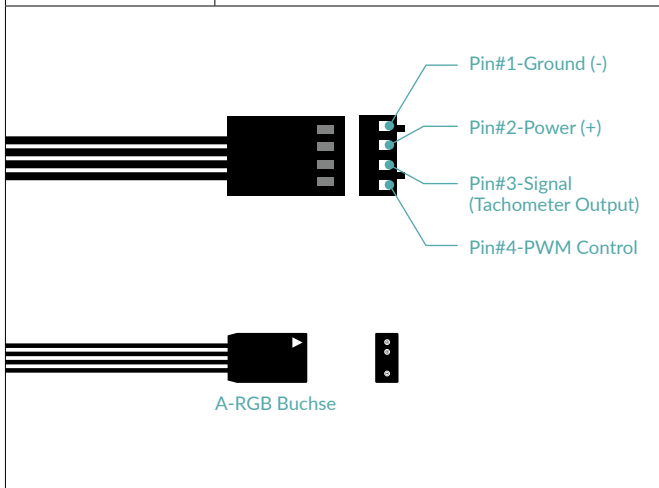
# Liquid Freezer II 240 A-RGB

Multikompatibler All-in-One-Wasserkühler mit A-RGB



## Allgemeine Spezifikationen

Kompatibilität	Intel® 1700, 1200, 115X, 2011-3*, 2066* *Square ILM AMD® AM5, AM4, AM3(+)
Wärmeleitpaste	MX-5 (0,8 g)
Gewicht	1213 g (2 Lüfter, Radiator, Pumpe, Schläuche)
Garantie	6 Jahre
Stecker	Lüfter: 4-Pin PWM Stecker LEDs: 3-Pin 5V-DI-GND Stecker



## Pumpen/Cold Plate Spezifikationen

VRM-Lüfter	40 mm, 1000–3000 rpm (PWM gesteuert)
Pumpe	800–2000 rpm (PWM gesteuert)
Stromverbrauch	0,5 W–2,7 W Pumpe und VRM-Lüfter
Schlauchlänge	450 mm
Schlauchdurchmesser	Äußerer: 12,4 mm   Innerer: 6,0 mm
Abmessungen	78 (L) x 53 (B) x 98 (H) mm

## Lüfter Spezifikationen

Geschwindigkeit	200–1800 rpm
Luftstrom	48,8 cfm   82,91 m³/h
Statischer Druck	1,85 mmH <sub>2</sub> O
Lautstärke	0,3 Sone
Lüfter Abmessungen	120 (L) x 120 (B) x 25 (H) mm
rpm Steuerung	Pulsweitenmodulation – PWM
Anschluss	4-Pin Anschluss
Lager	Hydrodynamisches Gleitlager
Strom   Spannung	0,11 A   12 V
<b>RGB Specifications</b>	
LEDs	12 A-RGB LEDs
Anschluss	3-Pin 5V-D-GND
Strom   Spannung	0,4 A   5 V

## Radiator Spezifikationen

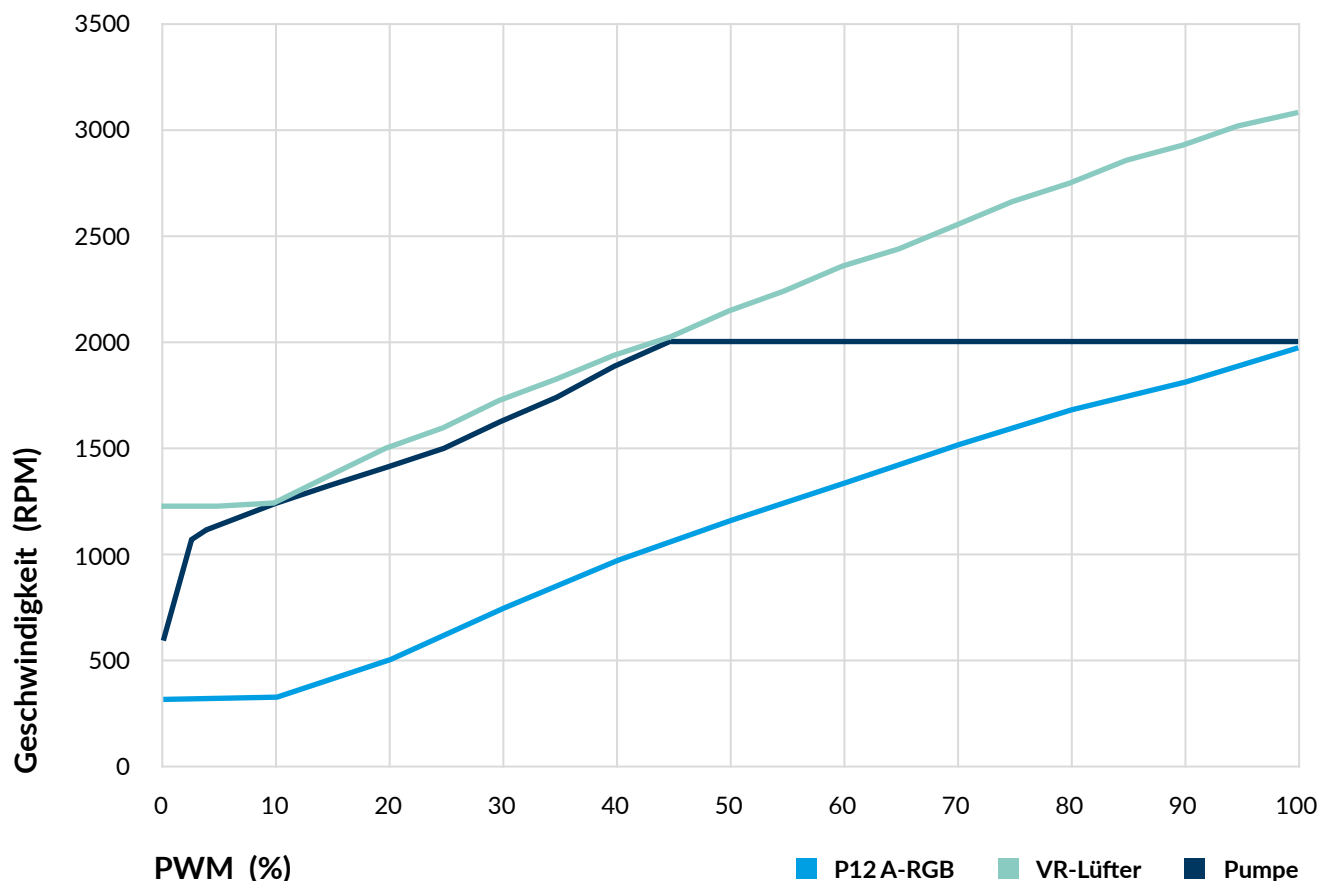
Material	Aluminium
Abmessungen	277 (L) x 38 (B) x 120 (H) mm

## Versandinformationen

Box Abmessungen	294 (L) x 142 (B) x 176 (H) mm
Brutto Gewicht	1783 g
SKU	ACFRE00093A
EAN	4895213703178
UPC	840033400978

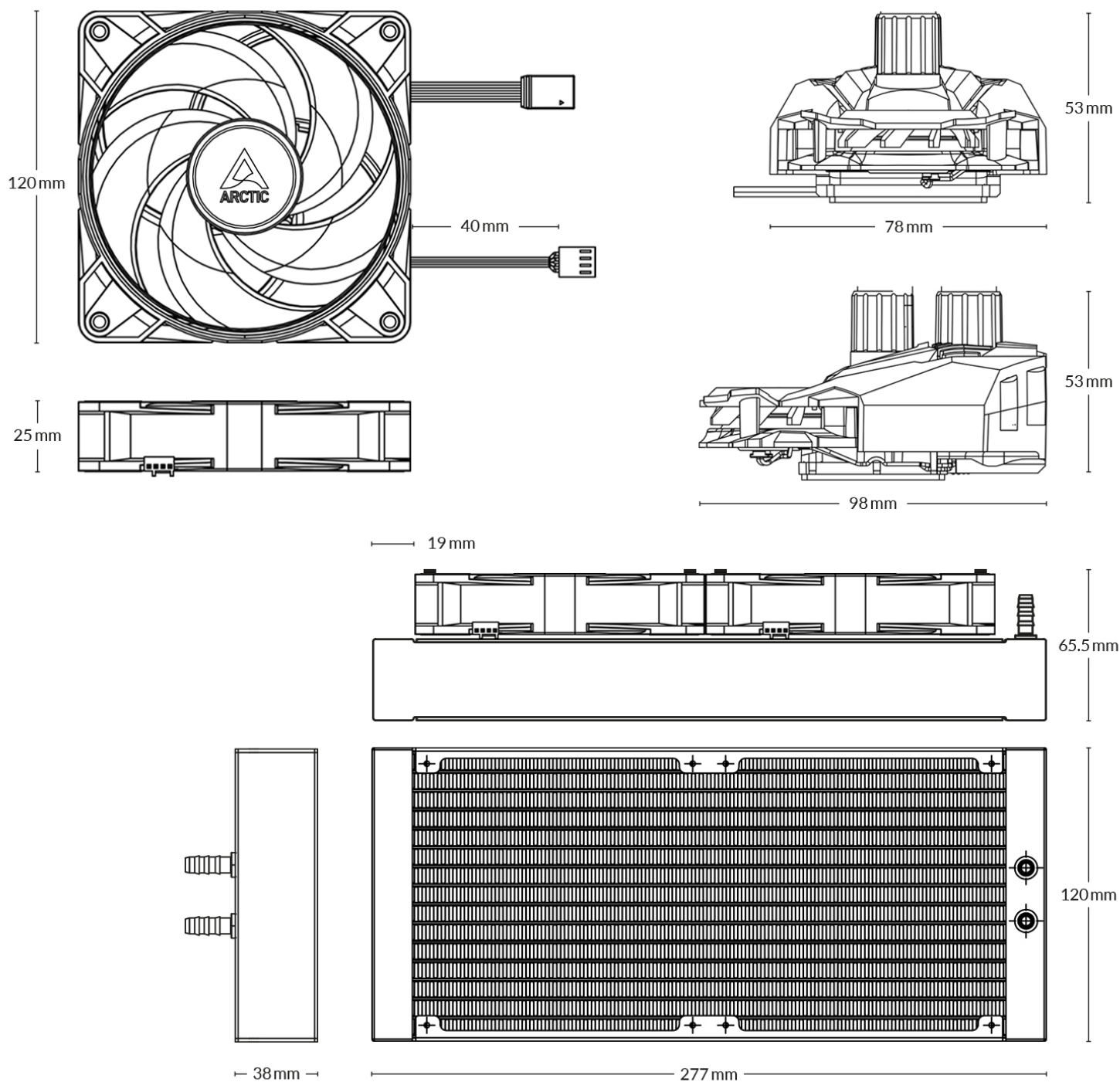
# Liquid Freezer II 240 A-RGB

Multikompatibler All-in-One-Wasserkühler mit A-RGB



# Liquid Freezer II 240 A-RGB

Multikompatibler All-in-One-Wasserkühler mit A-RGB



Alle Materialien sind mit den RoHS-Anforderungen kompatibel.

WEITERE INFORMATIONEN



ANLEITUNGEN

