

Freezer 36 CO

Multikompatibler Tower CPU-Kühler für den Dauerbetrieb



Allgemeine Spezifikationen

Kompatibilität	Intel® LGA1851 LGA1700 AMD® AM5 AM4
PI NNPI	250 234
Wärmeleitpaste	MX-6 (0,8 g)
Garantie	6 Jahre
Betriebsumgebungstemperatur	0–40 °C
Abmessungen	104 (L) x 126 (B) x 159 (H) mm
Gewicht	890 g

Versandinformation – Freezer 36 CO

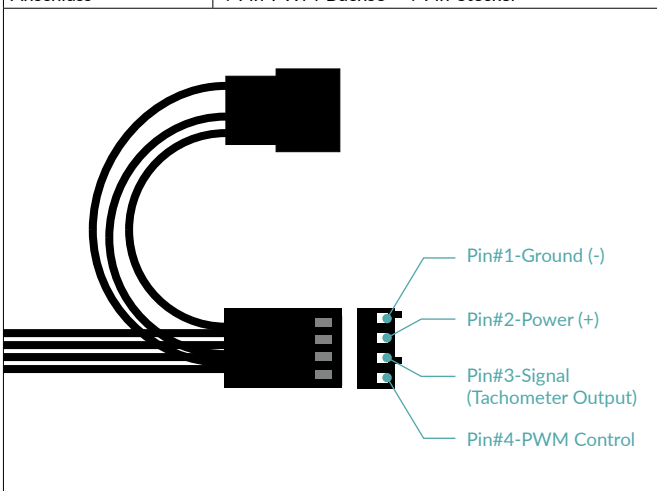
Box Abmessungen	190 (L) x 186 (B) x 117 (H) mm
Brutto Gewicht	1230 g
SKU	ACFRE00122A
EAN	840033401944
UPC	4895213704137

Heatsink-Spezifikationen

Heatpipes	4x 6 mm Ø, Kupfer
Finnstack	59x 0,4 mm, Aluminium

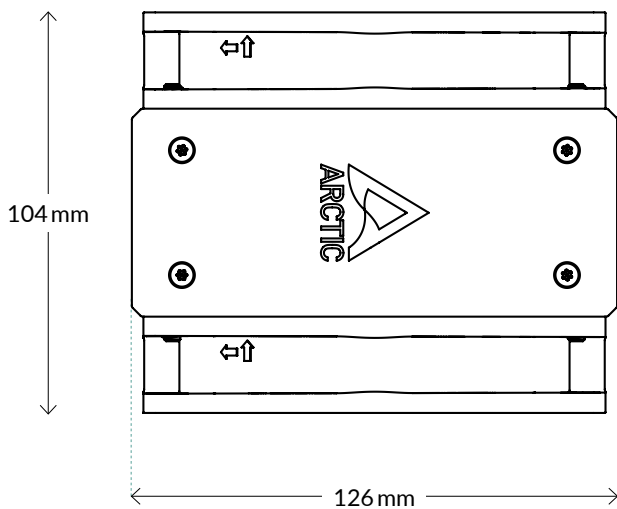
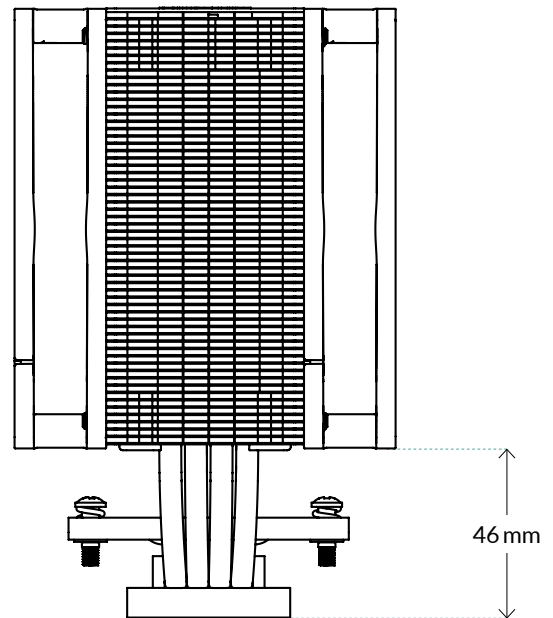
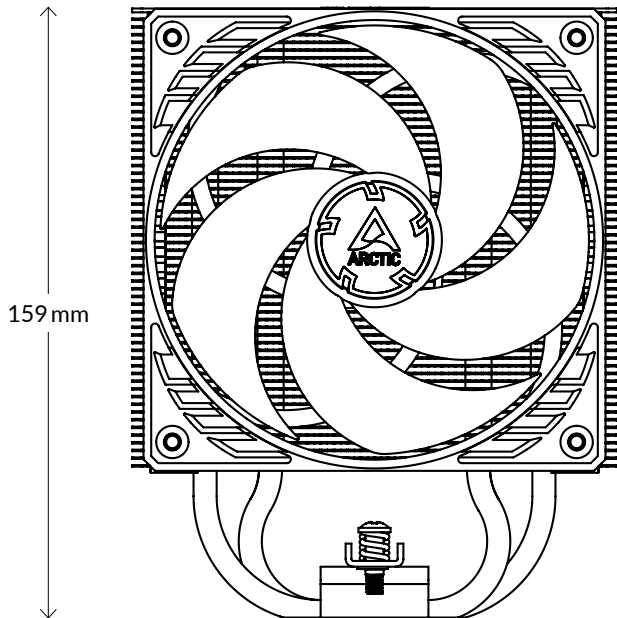
Lüfter-Spezifikationen

Allgemein	2x P12 PWM PST CO
Geschwindigkeit	200–1800 rpm, PWM-gesteuert (0rpm unter 5% PWM)
Lager	Doppeltes Kugellager
Strom Spannung	0,10 A 12 V DC
Kabellänge	200 mm + 80 mm Splitter-Kabel
Anschluss	4-Pin-PWM-Buchse + 4-Pin-Stecker



Freezer 36 CO

Multikompatibler Tower CPU-Kühler für den Dauerbetrieb



Alle Materialien sind mit den RoHS-Anforderungen kompatibel.

WEITERE INFORMATIONEN



ANLEITUNGEN

