

Monitorarm zur Befestigung am Schreibtisch

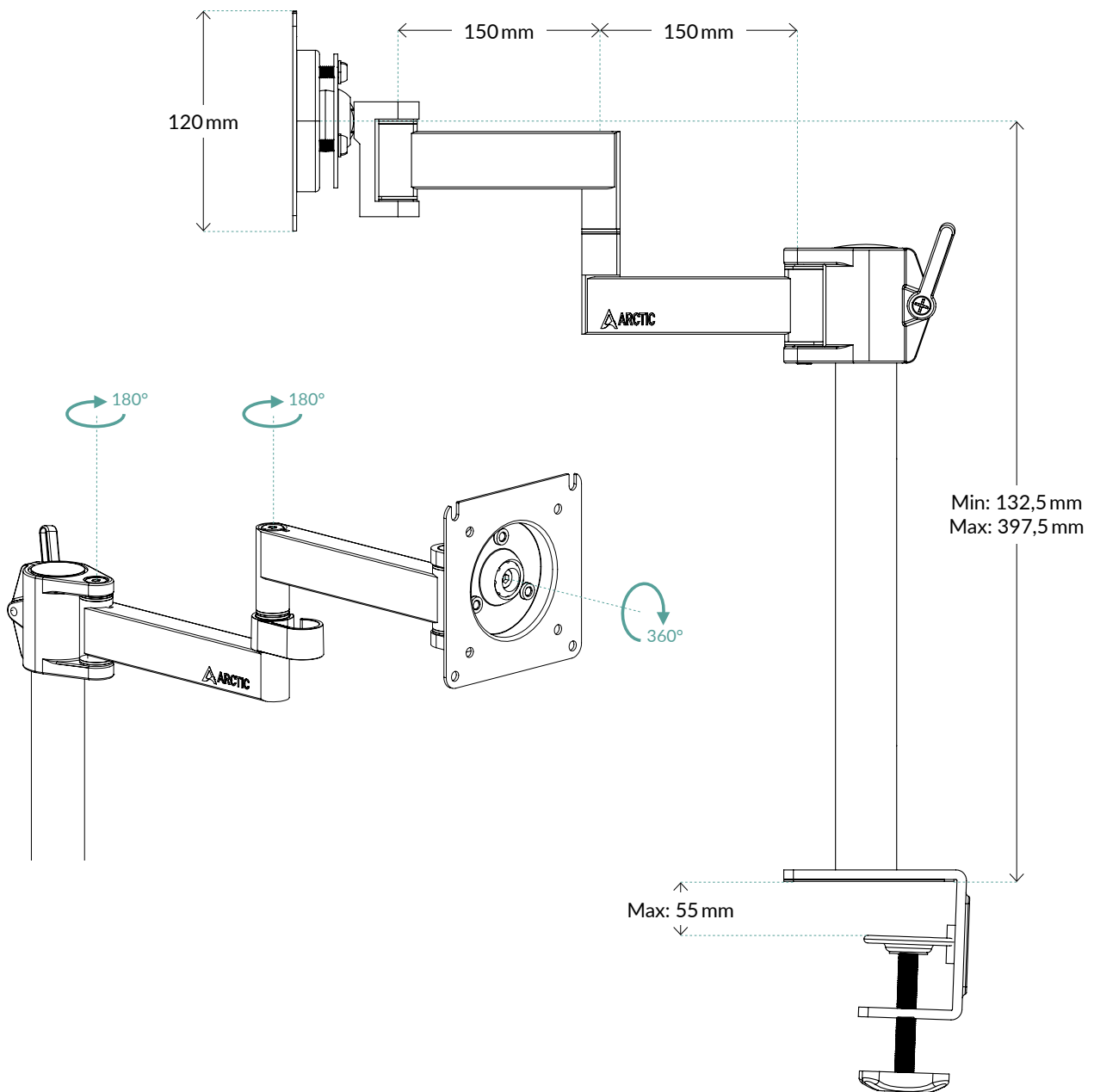


Allgemeine Spezifikationen

Monitorgröße	≤ 40"/≤ 43" Ultrawide Monitor
VESA Standard	VESA 75 (75x75) VESA 100 (100x100)
Maximales Monitorgewicht	10 kg 22 lbs
Rotation	360°
Drehgelenk	180°
Neigung	+/-15°
Stärke des Tisches	20-55 mm
Material	Stahl, Zinklegierung
Gewicht	2,8kg
Farbe	Schwarz

Versandinformationen

Box Abmessungen	436 (L) x 192 (B) x 102 (H) mm
Brutto Gewicht	2,859 kg
SKU	AEMNT00061A
EAN	4895213703581
UPC	840033401395
Lieferumfang	X1 x1 Montage-Set x1



Alle Materialien sind mit den RoHS-Anforderungen kompatibel.

WEITERE INFORMATIONEN



ANLEITUNGEN

