

P14 Slim PWM PST



140 mm PWM-Lüfter optimiert für statischen Druck mit integriertem Y-Kabel

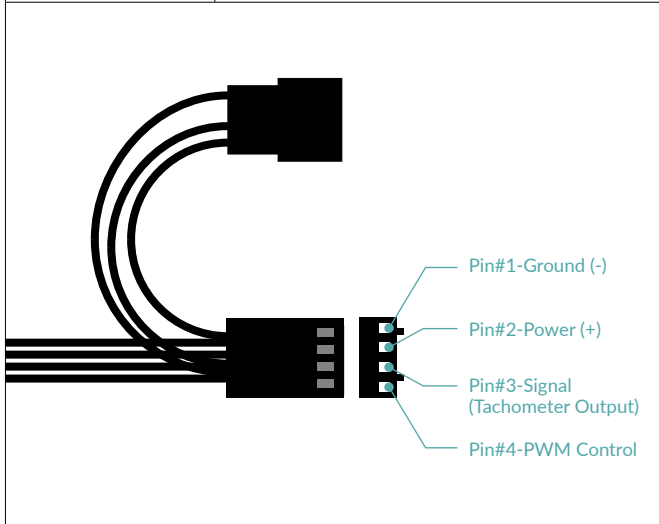


Allgemeine Spezifikationen

Abmessungen	140 (L) x 140 (W) x 16 (H) mm
Netto Gewicht	109 g
Garantie	6 Jahre

Lüfter Spezifikationen

Geschwindigkeit	150–1800 rpm 0 rpm unter 5% PWM
Luftstrom	88,35 m ³ /h 52 cfm
Statischer Druck	1,55 mmH ₂ O
Lautstärke	0,3 Sone
RPM Steuerung	Pulsweitenmodulation – PWM
Lüfterlager	Hydrodynamisches Gleitlager
Anschluss	4-Pin Stecker + 4-Pin Buchse
Anlaufspannung	4 V
Strom/Spannung	0,19 A 12 V DC
Kabellänge	400 mm + 80 mm

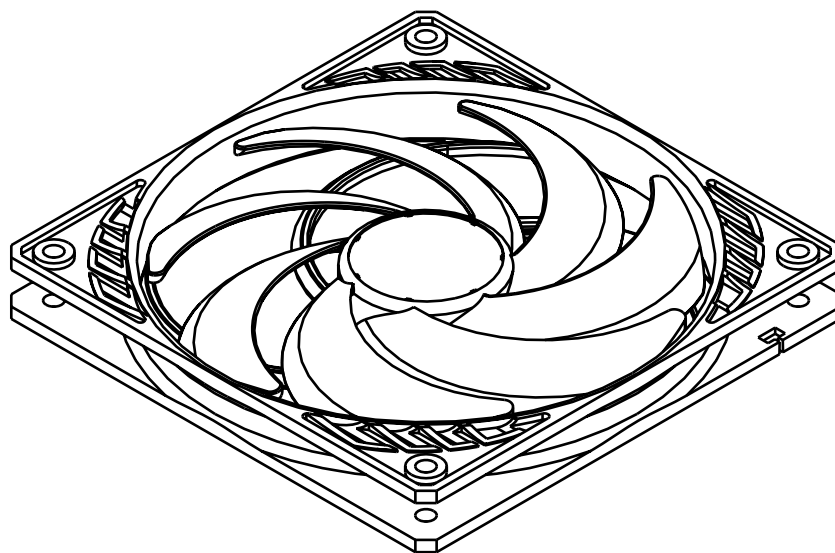
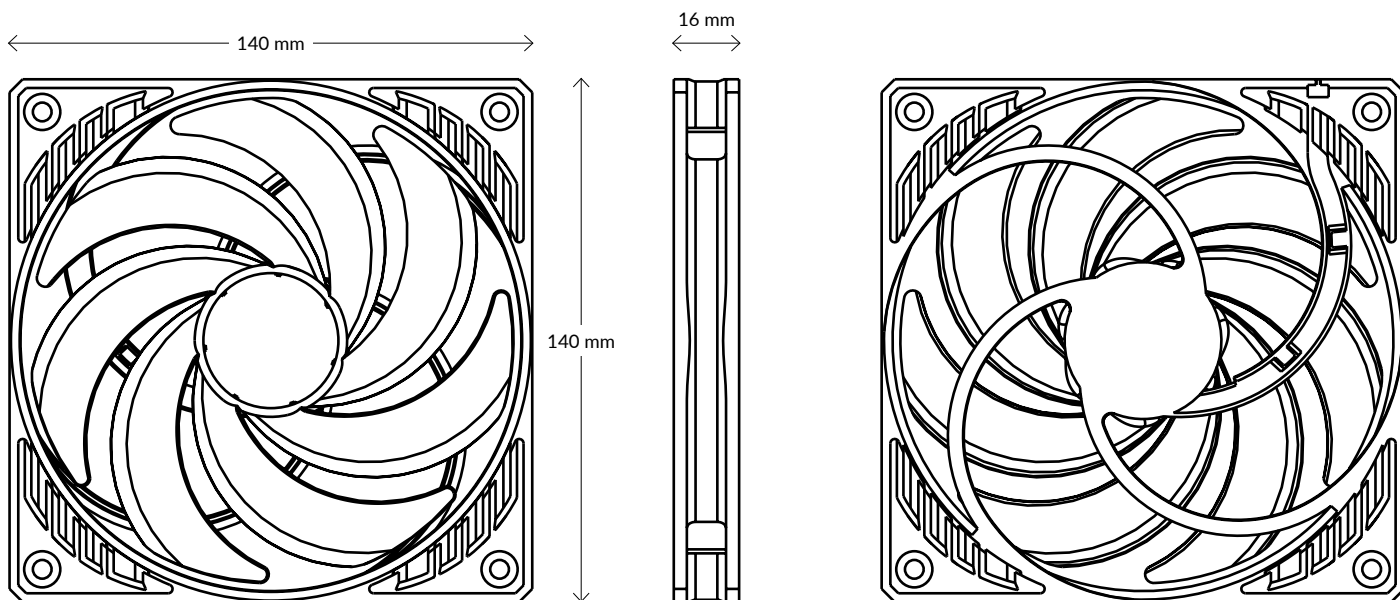


Versandinformationen

Lieferumfang	P14 Slim PWM PST x1 Montageschrauben x4
Box Abmessungen	156 (L) x 143 (B) x 17 (H) mm
Brutto Gewicht	151 g
SKU	ACFAN00268A
EAN	4895213703871
UPC	840033401685

P14 Slim PWM PST

140 mm PWM-Lüfter optimiert für statischen Druck mit integriertem Y-Kabel



Alle Materialien sind mit den RoHS-Anforderungen kompatibel.

WEITERE INFORMATIONEN



ANLEITUNGEN

