

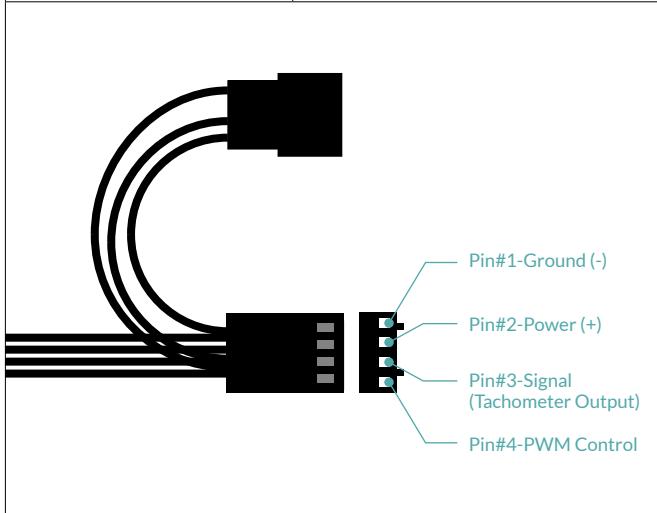
P12 PWM PST

120 mm PWM PST Gehäuselüfter



Lüfter Spezifikationen

Abmessungen	120 (L) x 120 (B) x 25 (H) mm
Gewicht	145 g
Geschwindigkeit	200–1800 rpm, 0 rpm unter 5% PWM
rpm Steuerung	Pulsweitenmodulation – PWM
Statischer Druck	2,20 mmH ₂ O
Luftstrom	56,3 cfm 95,70 m ³ /h
Lager	Fluid Dynamic Bearing
Kabellänge	400 mm
Anschluss	4-Pin Stecker + 4-Pin Sockel
Strom Spannung	0,1 A 12 V
Anlaufspannung	3,9 V
Lautstärke	0,3 Sone
Betriebsumgebungstemperatur	0–40 °C



Versandinformationen Einzellüfter – Black

Box Abmessungen	123 (L) x 123 (B) x 27 (H) mm
Brutto Gewicht	180 g
SKU	ACFAN00120A
EAN	4895213702966
UPC	840033400763
Lieferumfang	P12 PWM PST x1 Montage Schrauben x4

Versandinformationen Einzellüfter – White

Box Abmessungen	123 (L) x 123 (B) x 27 (H) mm
Brutto Gewicht	180 g
SKU	ACFAN00170A
EAN	4895213702935
UPC	840033400732
Lieferumfang	P12 PWM PST x1 Montage Schrauben x4

Versandinformationen Einzellüfter – White/Transparent

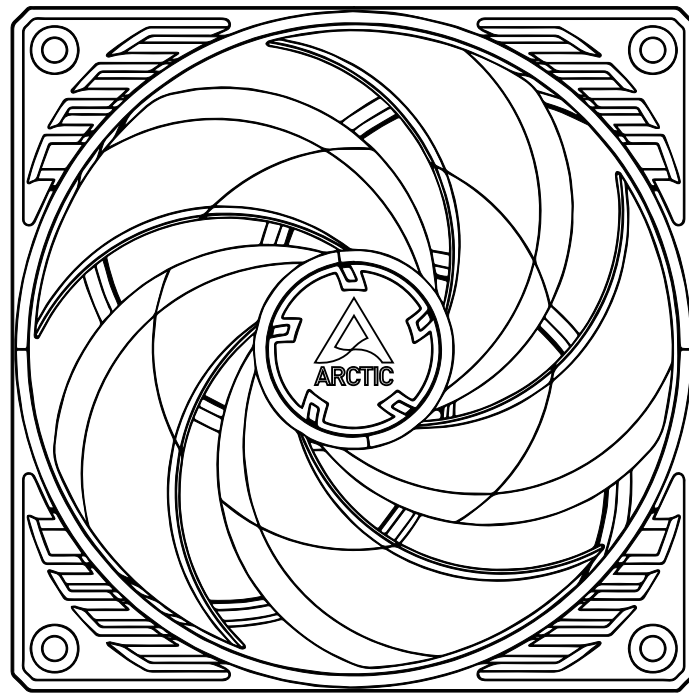
Box Abmessungen	123 (L) x 123 (B) x 27 (H) mm
Brutto Gewicht	180 g
SKU	ACFAN00132A
EAN	4895213702935
UPC	840033400732
Lieferumfang	P12 PWM PST x1 Montage Schrauben x4

Versandinformationen 5 Stück Value Pack – Black

Box Abmessungen	123 (L) x 130 (B) x 127 (H) mm
Brutto Gewicht	850 g
SKU	ACFAN00137A
EAN	4895213703345
UPC	840033401159
Lieferumfang	P12 PWM PST x5 Montage Schrauben x20

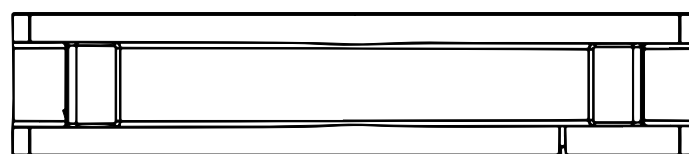
P12 PWM PST

120 mm PWM PST Gehäuselüfter



120 mm

120 mm



25 mm



Alle Materialien sind mit den RoHS-Anforderungen kompatibel.

WEITERE INFORMATIONEN



ANLEITUNGEN

