

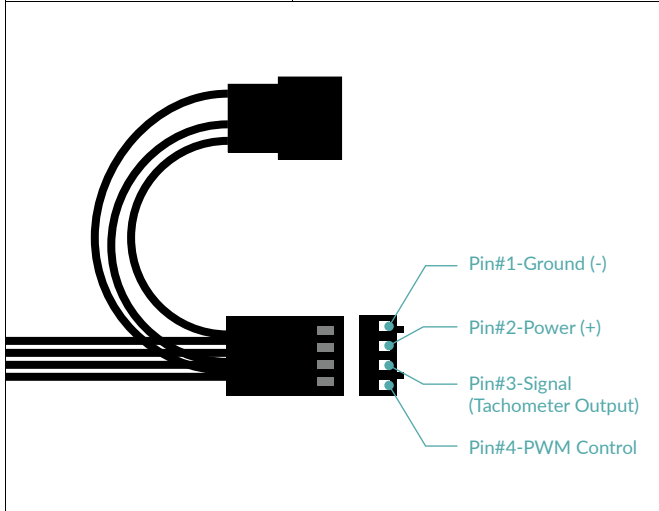
F8 PWM PST

80 mm PWM PST Gehäuselüfter



Lüfter Spezifikationen

Abmessungen	80 (L) x 80 (B) x 25 (H) mm
Gewicht	72 g
Geschwindigkeit	300-2000 rpm, 0 rpm <5% PWM
rpm Steuerung	Pulsweitenmodulation - PWM
Statischer Druck	1,0 mm H ₂ O
Luftstrom	31 cfm 52,7 m ³ /h
Lager	Fluid Dynamic Bearing
Kabellänge	400 mm
Anschluss	4-Pin Connector + 4-Pin Socket
Strom/Spannung	0,14 A/12 V
Anlaufspannung	5,5 V
Lautstärke	0,3 Sone
Betriebsumgebungstemperatur	0-40 °C



Versandinformationen Einzellüfter - Black

Box Abmessungen	82,5 (L) x 82,5 (B) x 26 (H) mm
Brutto Gewicht	91 g
SKU	ACFAN00204A
EAN	4895213702867
UPC	840033400664
Lieferumfang	F8 PWM PST x1 Montage Schrauben x4

Versandinformationen 5 Stück Value Pack - Black

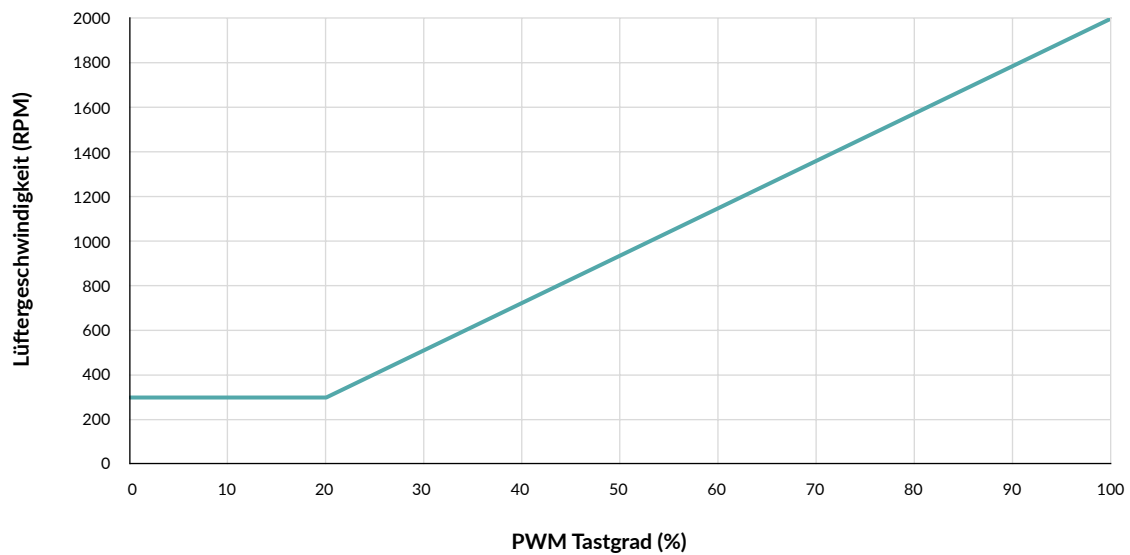
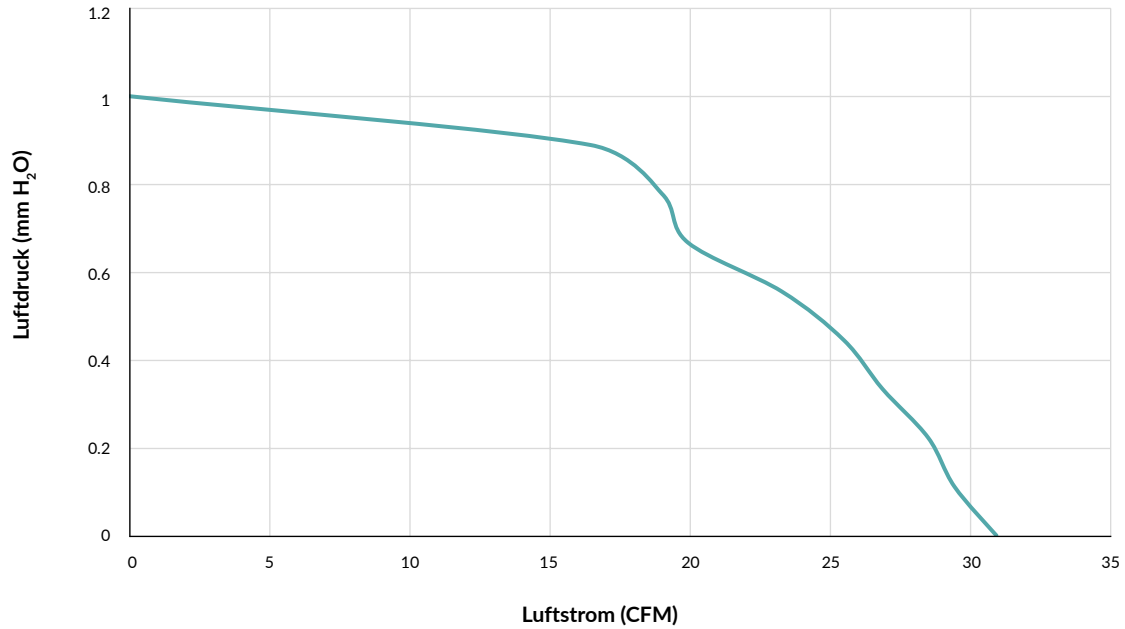
Box Abmessungen	128 (L) x 91 (B) x 86 (H) mm
Brutto Gewicht	426 g
SKU	ACFAN00261A
EAN	4895213703574
UPC	840033401388
Lieferumfang	F8 PWM PST x5 Montage Schrauben x20

Versandinformationen 5 Stück Value Pack - Standard

Box Abmessungen	128 (L) x 91 (B) x 86 (H) mm
Brutto Gewicht	426 g
SKU	ACFAN00064A
EAN	4895213701648
UPC	872767007772
Lieferumfang	F8 PWM PST x5 Montage Schrauben x20

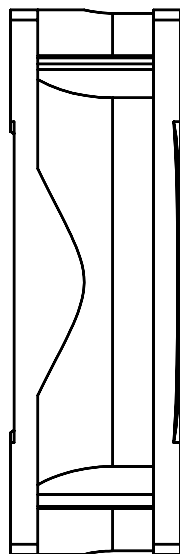
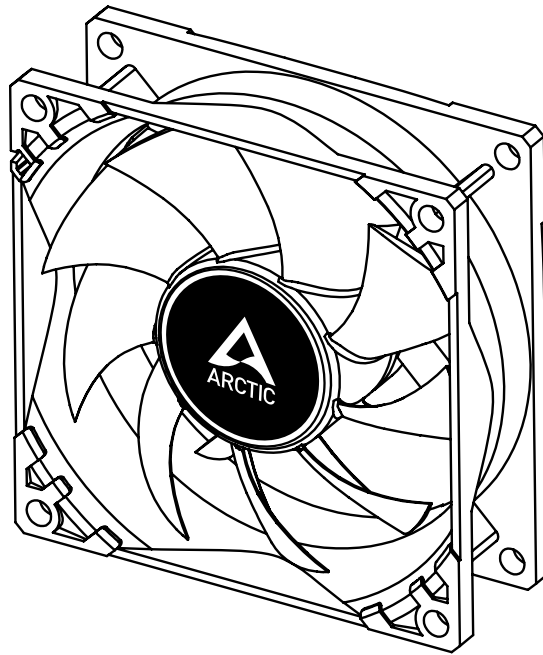
F8 PWM PST

80 mm PWM PST Gehäuselüfter

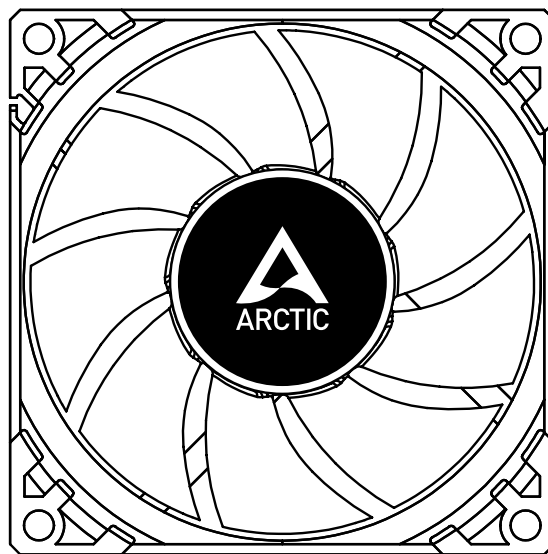


F8 PWM PST

80 mm PWM PST Gehäuselüfter



← 25mm →



← 80mm →



80 mm

Alle Materialien sind mit den RoHS-Anforderungen kompatibel



Produktinformation



Manual