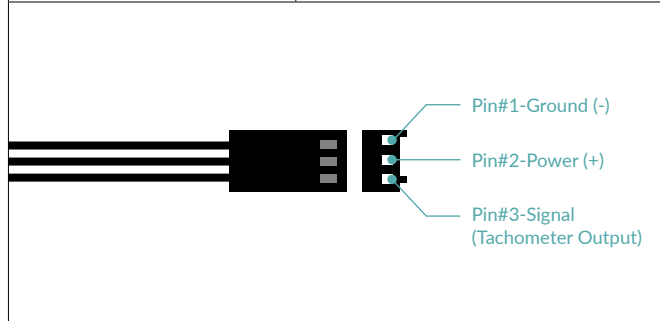


Lüfter Spezifikationen

Abmessungen	140 (L) x 140 (B) x 27 (H) mm
Gewicht	180 g
Geschwindigkeit	1350 rpm
Statischer Druck	1,6 mm H ₂ O
Luftstrom	74 cfm 126 m ³ /h
Lager	Fluid Dynamic Bearing
Kabellänge	400 mm
Anschluss	3-Pin Connector
Strom/Spannung	0,20 A/12 V
Anlaufspannung	6,0 V
Lautstärke	0,5 Sone
Betriebsumgebungstemperatur	0-40 °C



Versandinformationen Einzellüfter – Black

Box Abmessungen	143 (L) x 143 (B) x 29 (H) mm
Brutto Gewicht	224 g
SKU	ACFAN00216A
EAN	4895213703000
UPC	840033400800
Lieferumfang	F14 x1 Montage Schrauben x4

Versandinformationen 5 Stück Value Pack – Black

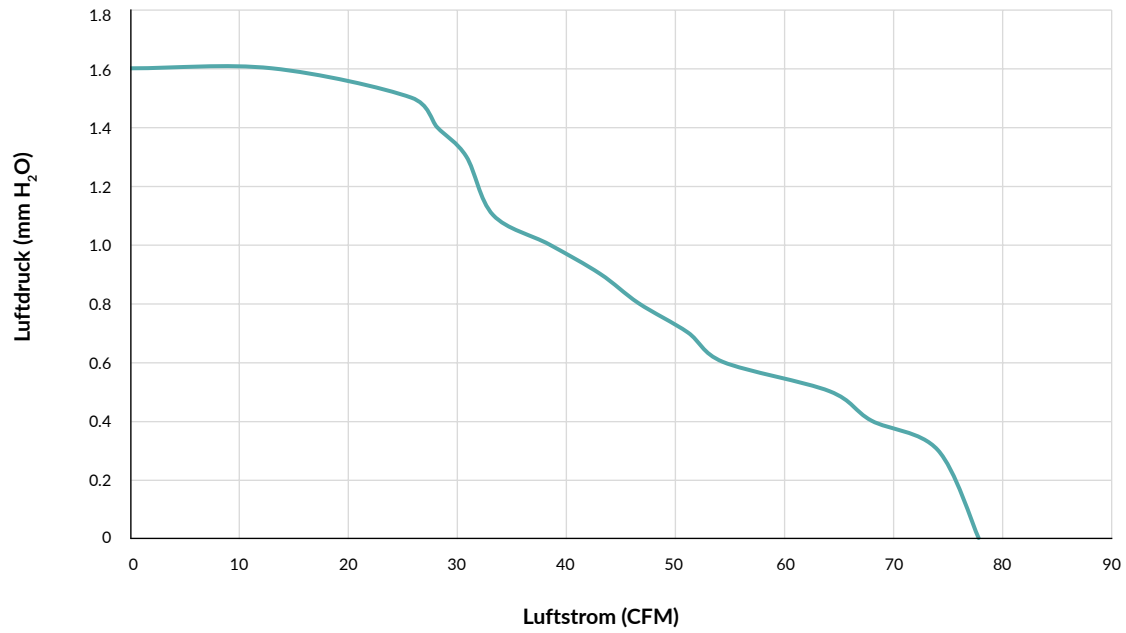
Box Abmessungen	142 (L) x 148 (B) x 145 (H) mm
Brutto Gewicht	1008 g
SKU	ACFAN00233A
EAN	4895213703239
UPC	840033401029
Lieferumfang	F14 x5 Montage Schrauben x20

F14

BLACK



Standard 140 mm Gehäuselüfter

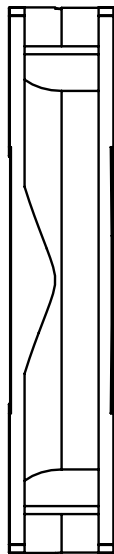
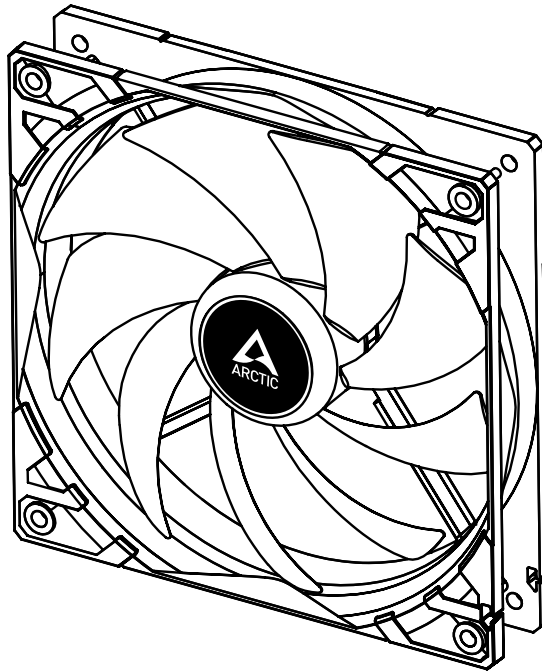


F14

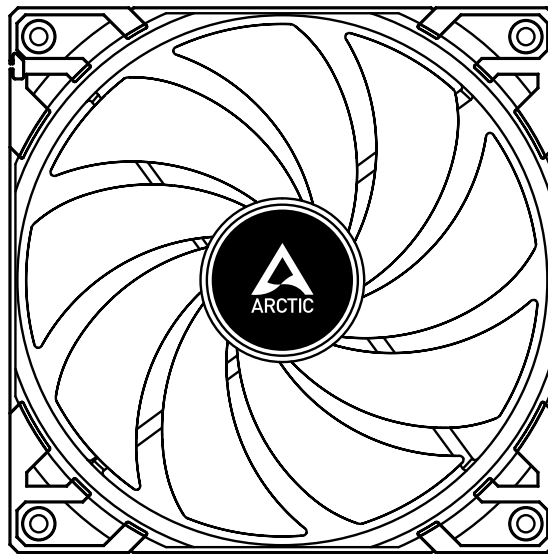
BLACK



Standard 140 mm Gehäuselüfter



← 27 mm →



← 140 mm →



140 mm

Alle Materialien sind mit den RoHS-Anforderungen kompatibel



Produktinformation



Manual