

# S8038-7K

80 mm Server-Lüfter

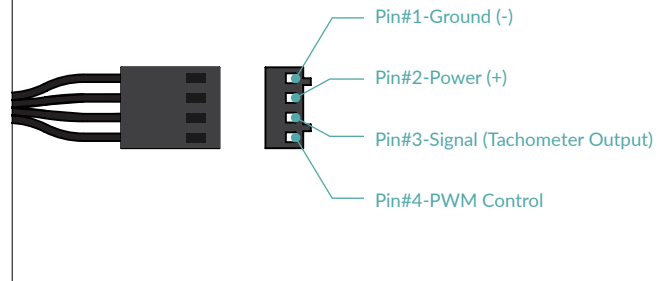


## Allgemeine Spezifikationen

Abmessungen	80 (L) x 80 (B) x 38 (H) mm
Gewicht	146 g
Brandverhalten UL 94	V-0
Betriebsumgebungstemperatur	-10°C~70°C
Garantie	6 Jahre

## Lüfter Spezifikationen

Geschwindigkeit	500–7000 rpm, PWM-gesteuert
Statischer Druck	25 mmH <sub>2</sub> O
Luftstrom	70 cfm   118.93 m <sup>3</sup> /h
Lager	Doppeltes Kugellager
Kabellänge	300 mm, Schwarz
Anschluss	4-Pin-Anschluss
Strom   Spannung	0,5 A   12,0 V DC
Anlaufspannung	3,6 V DC



## Versandinformationen - Einzellüfter

Lieferumfang	S8038-7K x1 Montage Schrauben x4 Impeller Sticker x1
Box Abmessungen	88 (L) x 86 (B) x 44 (H) mm
Brutto Gewicht	174 g
SKU	ACFAN00288A
EAN	4895213704281
UPC	840033402057

## Versandinformationen - 4 Pack

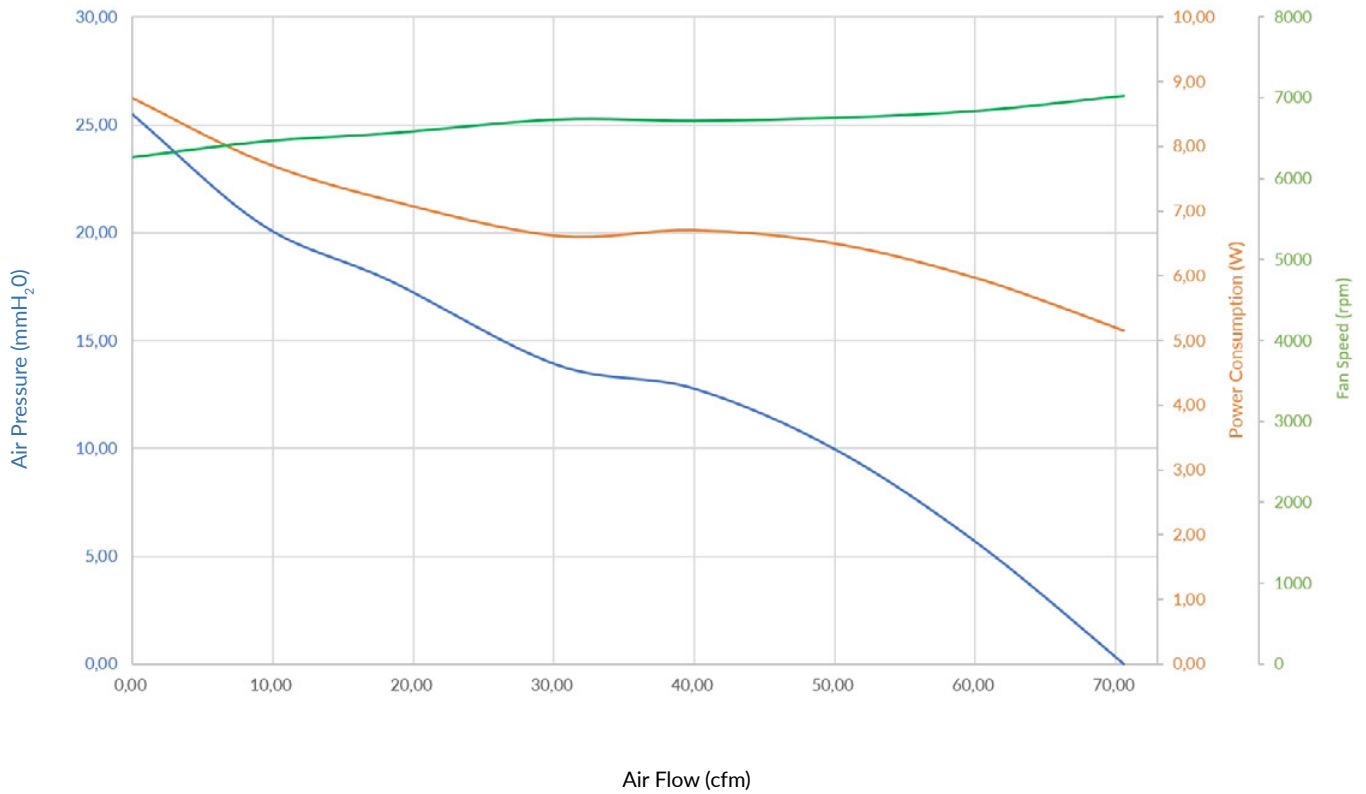
Lieferumfang	S8038-7K x4 Montage Schrauben x16 Impeller Sticker x4
Box Abmessungen	185 (L) x 104 (B) x 78 (H) mm
Brutto Gewicht	707 g
SKU	ACFAN00292A
EAN	4895213704304
UPC	840033402071

# S8038-7K

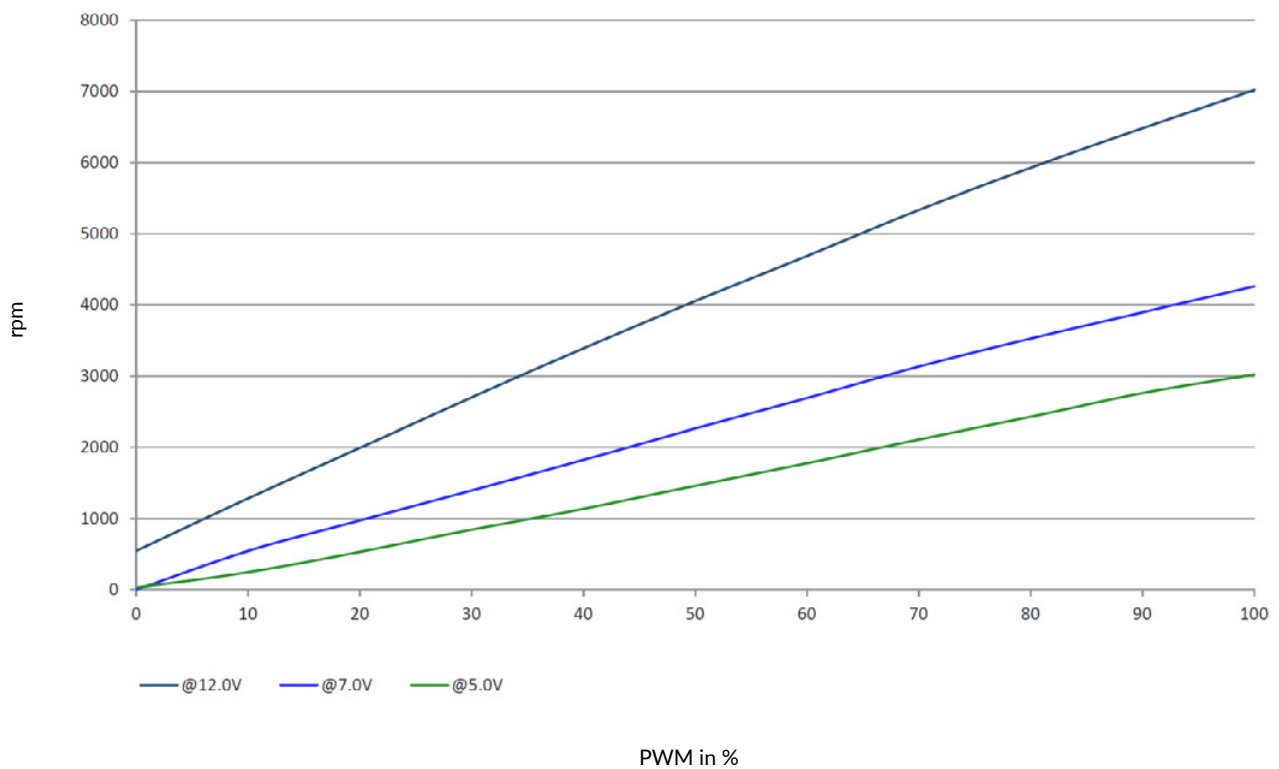
80 mm Server-Lüfter



### P/Q Curve

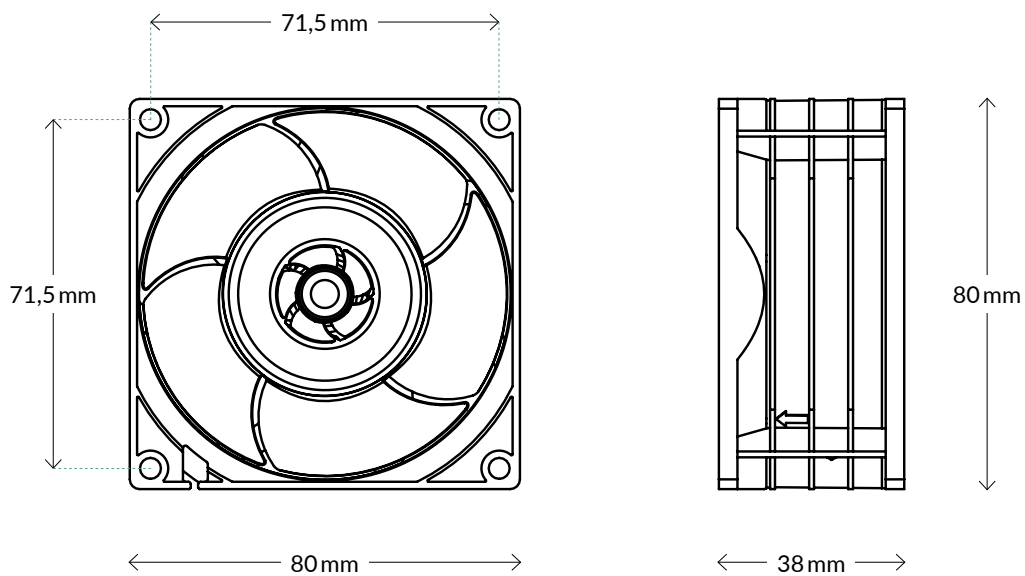
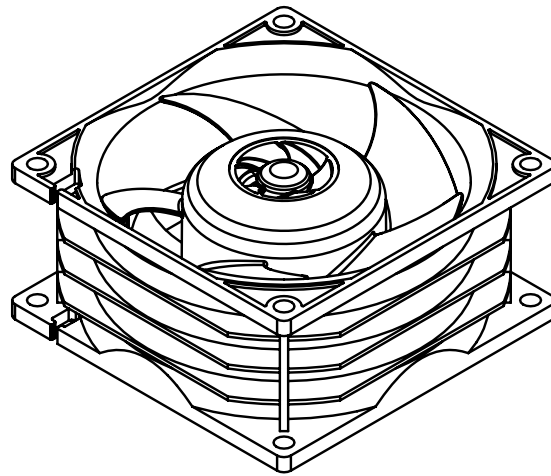


### PWM to rpm Curve



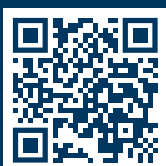
# S8038-7K

80 mm Server-Lüfter



Alle Materialien sind mit den RoHS-Anforderungen kompatibel.

WEITERE INFORMATIONEN



ANLEITUNGEN

