

Freezer i35 RGB

Tower CPU-Kühler mit RGB für Intel®



Allgemeine Spezifikationen

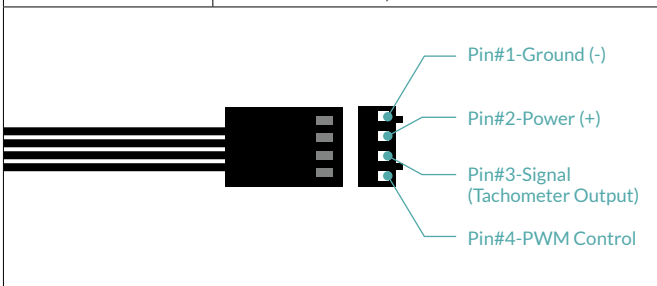
Kompatibilität	Intel® 1700, 1200, 115X
Kühlkörper	Single Tower
Wärmeleitpaste	MX-5 (0,8g)
Lautstärke	0,35 Sone
Garantie	6 Jahre
Abmessungen	133 (B) x 91 (L) x 158.5 (H) mm
Gewicht	734 g

Heatpipe Spezifikationen

Anzahl der Heatpipes	4
Heatpipe Durchmesser	6 mm
Anzahl Finnen	54
Finnendicke	0,4 mm
Material	Aluminium

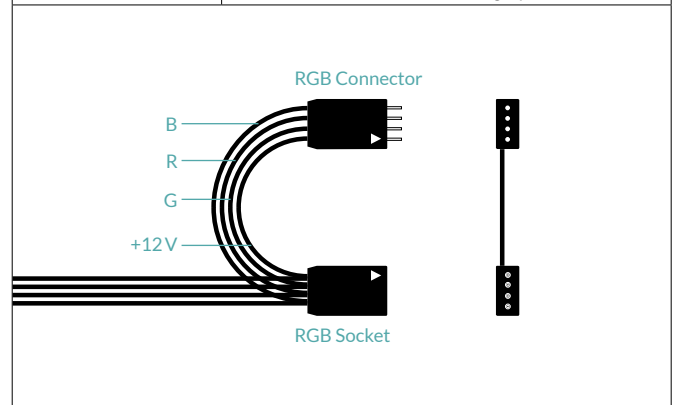
Lüfter Spezifikationen

Geschwindigkeit	200-1700 rpm
Lüfterrad Durchmesser	112 mm
Lüfter Abmessungen	133 (B) x 91 (L) x 135 (H) mm
Drehzahlregulierung	Pulsweitenmodulation - PWM
Anschluss	4-Pin Connector
Lager	Hydrodynamisches Gleitlager
Strom/Spannung	0,12 A/12 V
Kabel	200 mm Lüfterkabel, schwarz



RGB Spezifikationen

LEDs	12 RGB LEDs
Anschluss	4-Pin 12V-G-R-B
Strom/Spannung	0,2 A/12 V
Kabel	450 mm Kabel mit 80 mm Sharing-Splitter, schwarz

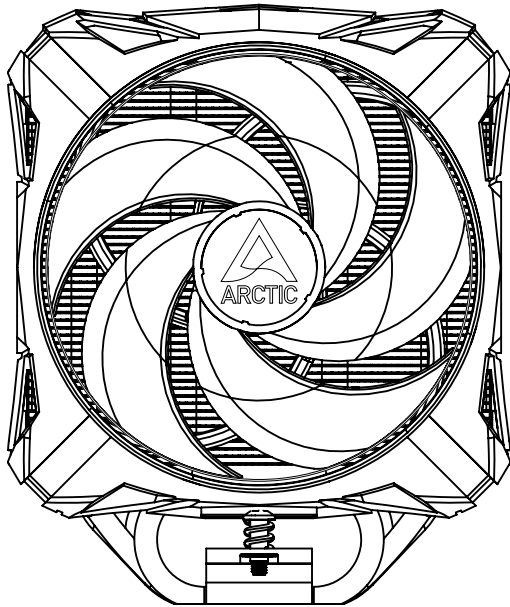


Versandinformationen

Box Abmessungen	113 (L) x 144 (B) x 168 (H) mm
Brutto Gewicht	1006,25 g
SKU	ACFRE00096A
EAN	4895213703437
UPC	840033401241

Freezer i35 RGB

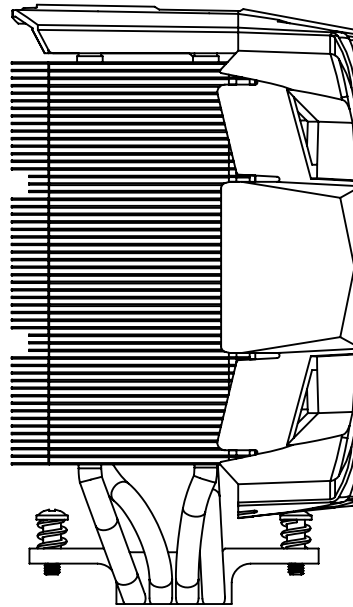
Tower CPU-Kühler mit RGB für Intel®



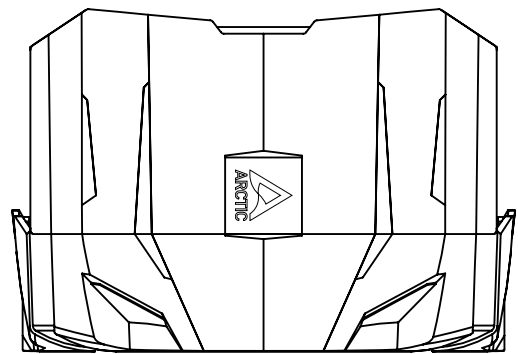
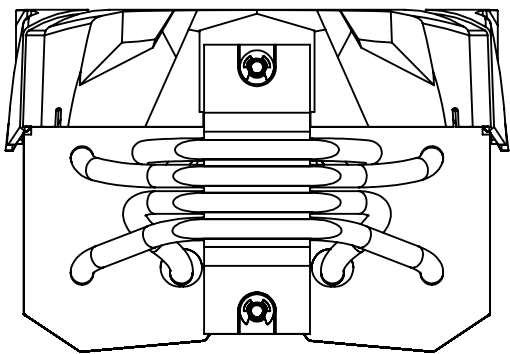
133mm



158.5mm



91mm



Alle Materialien sind mit den RoHS-Anforderungen kompatibel.

WEITERE INFORMATIONEN



ANLEITUNGEN

