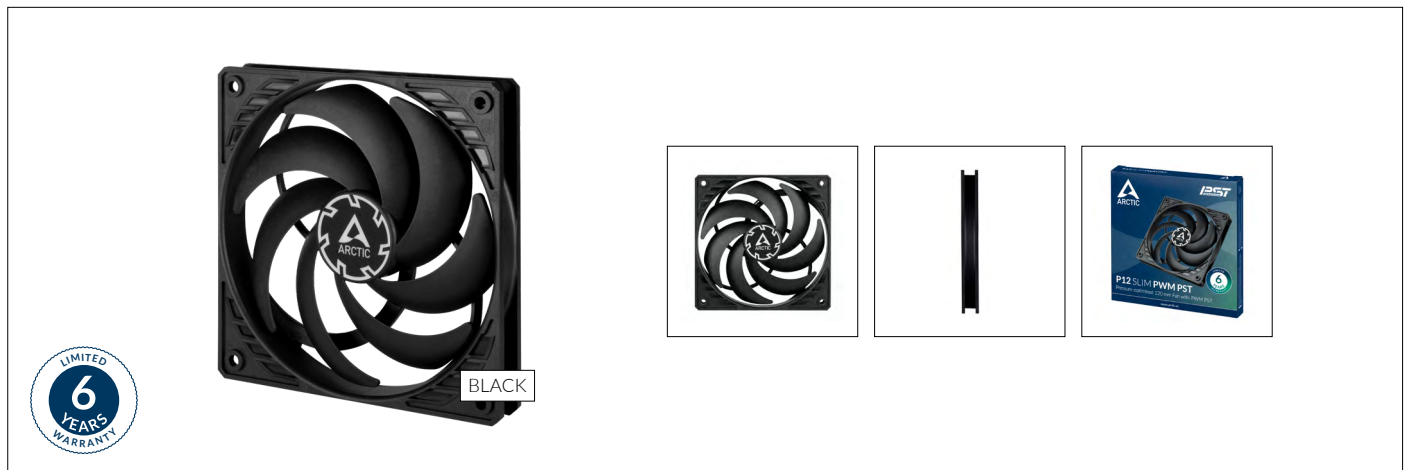


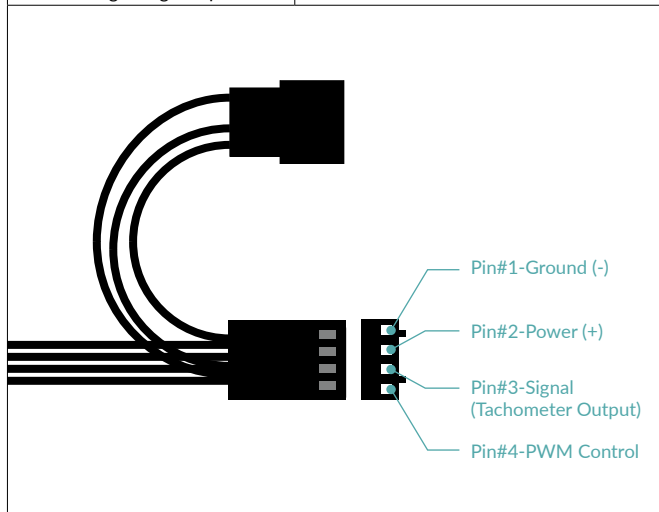
P12 Slim PWM PST

120 mm PWM-Lüfter optimiert für statischen Druck mit integriertem Y-Kabel



Lüfter Spezifikationen

Abmessungen	120 (L) x 120 (B) x 15 (H) mm
Gewicht	85 g
Geschwindigkeit	300-2100 rpm, 0 rpm <5% PWM
rpm Steuerung	Pulsweitenmodulation - PWM
Statischer Druck	1,45 mmH ₂ O
Luftstrom	42,1 cfm 71,53 m ³ /h
Lager	Fluid Dynamic Bearing
Kabellänge	400 mm
Anschluss	4-Pin Stecker + 4-Pin Sockel
Strom Spannung	0,12 A 12 V
Anlaufspannung	5 V
Lautstärke	0,3 Sone
Betriebsumgebungstemperatur	0-40 °C



Versandinformationen Einzellüfter - Black

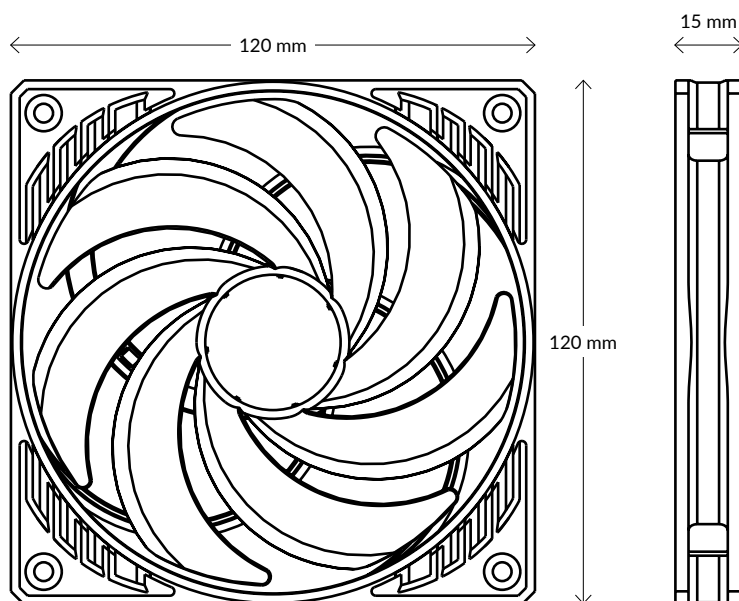
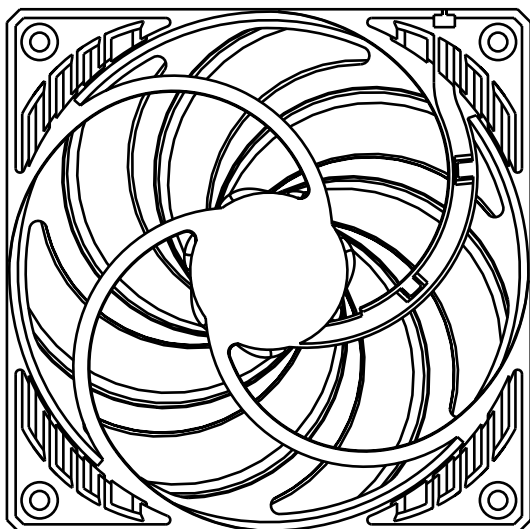
Box Abmessungen	123 (L) x 127 (B) x 16 (H) mm
Brutto Gewicht	110 g
SKU	ACFAN00187A
EAN	4895213703130
UPC	840033400930
Lieferumfang	P12 Slim PWM PST x1 Montage Schrauben x4

Versandinformationen 3 Stück Value Pack - Black

Box Abmessungen	123 (L) x 138 (B) x 53 (H) mm
Brutto Gewicht	345 g
SKU	ACFAN00275A
EAN	4895213703888
UPC	840033401692
Lieferumfang	P12 Slim PWM PST x3 Montage Schrauben x12

P12 Slim PWM PST

120 mm PWM-Lüfter optimiert für statischen Druck mit integriertem Y-Kabel



Alle Materialien sind mit den RoHS-Anforderungen kompatibel.

WEITERE INFORMATIONEN



ANLEITUNGEN

