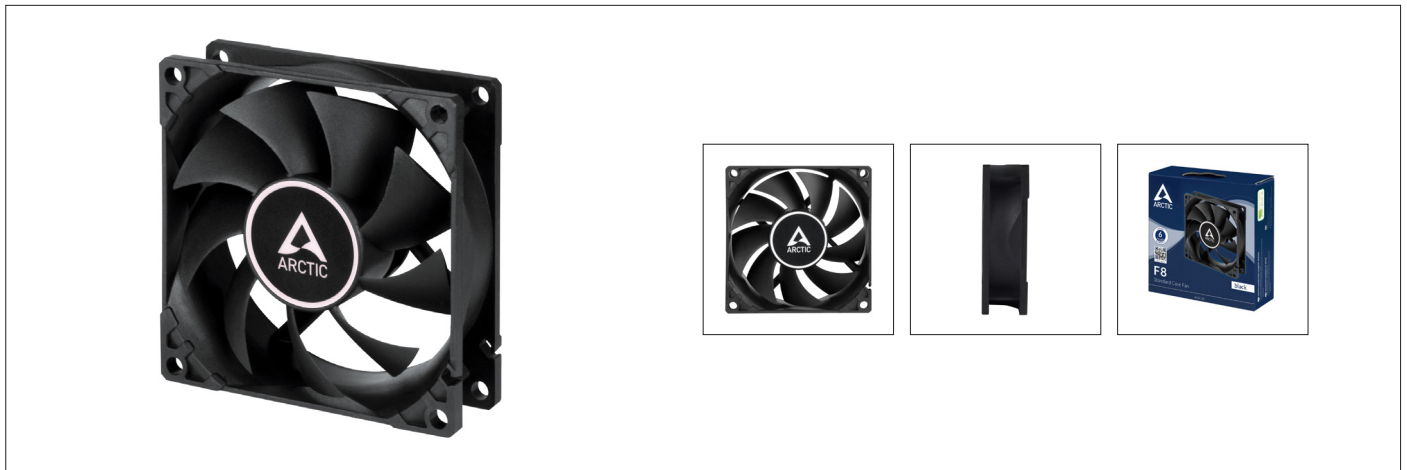
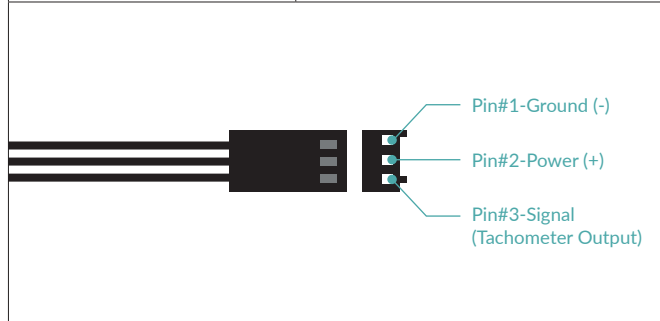


## Standard 80 mm Gehäuselüfter



### Lüfter Spezifikationen

Abmessungen	80 (L) x 80 (B) x 25 (H) mm
Gewicht	71 g
Geschwindigkeit	2000 rpm
Statischer Druck	1,00 mm H <sub>2</sub> O
Luftstrom	31 cfm   52,7 m <sup>3</sup> /h
Lager	Fluid Dynamic Bearing
Kabellänge	400 mm
Anschluss	3-Pin Connector
Strom/Spannung	0,11 A/12 V
Anlaufspannung	2,6 V
Lautstärke	0,3 Sone
Betriebsumgebungstemperatur	0-40 °C



### Versandinformationen Einzellüfter – Black

Box Abmessungen	82,5 (L) x 82,5 (B) x 26 (H) mm
Brutto Gewicht	89 g
SKU	ACFAN00205A
EAN	4895213702843
UPC	840033400640
Lieferumfang	F8 x1 Montage Schrauben x4

### Versandinformationen 5 Stück Value Pack – Black

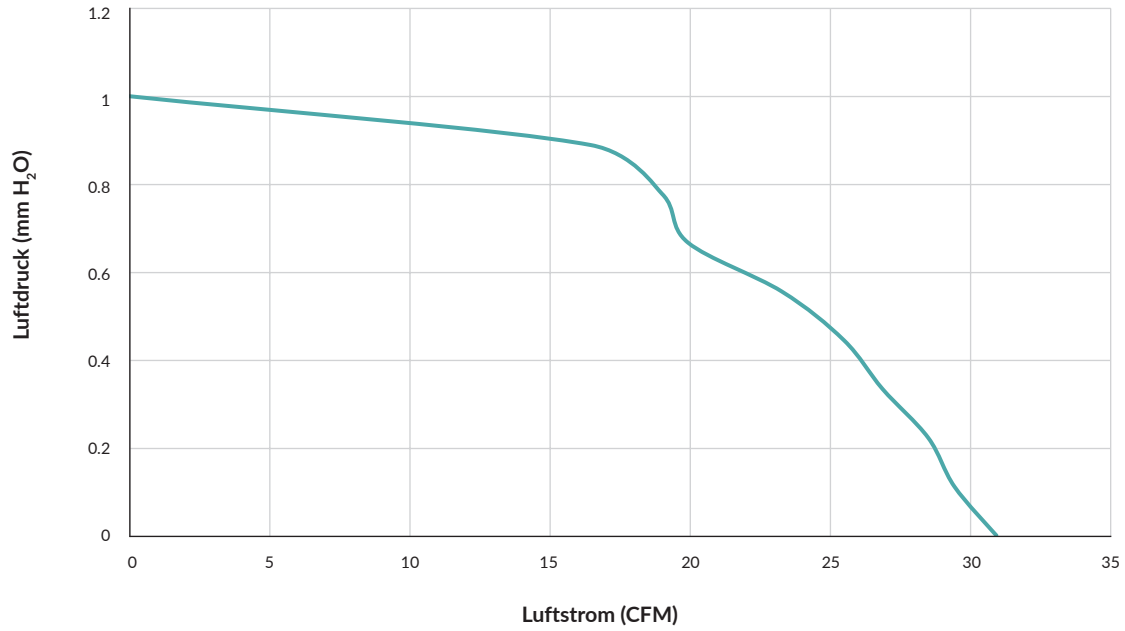
Box Abmessungen	127 (L) x 86 (B) x 89 (H) mm
Brutto Gewicht	426 g
SKU	ACFAN00234A
EAN	4895213703680
UPC	840033401494
Lieferumfang	F8 x 5 Montageschrauben x20

# F8

BLACK



Standard 80 mm Gehäuselüfter

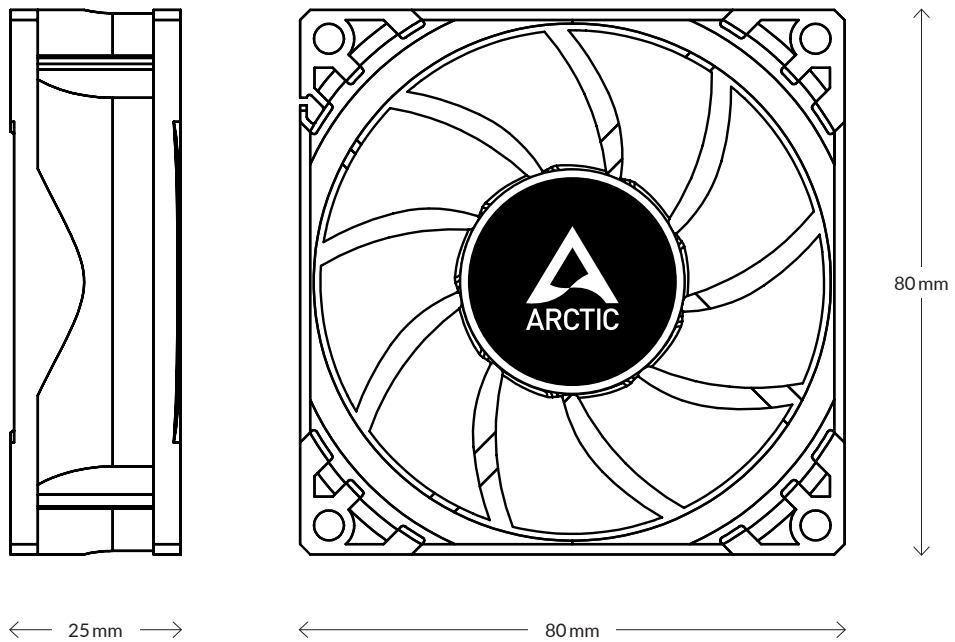
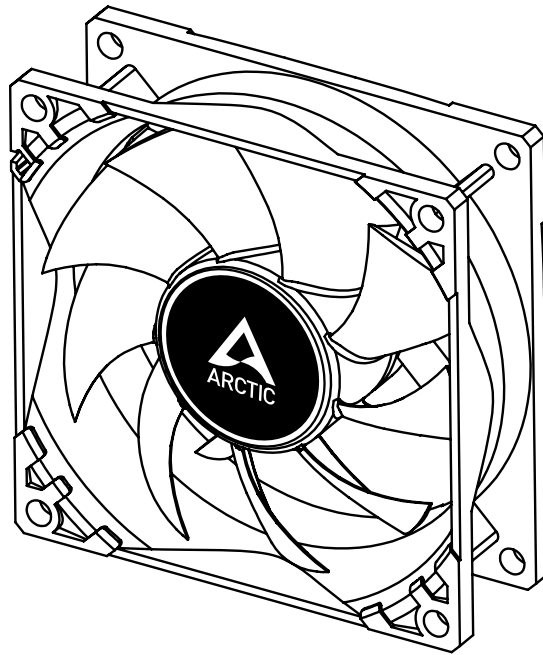


# F8

BLACK



Standard 80 mm Gehäuselüfter



Alle Materialien sind mit den RoHS-Anforderungen kompatibel



Produktinformation



Manual