

Freezer 4U-M

Multikompatibler 4U Single-Tower-CPU-Kühler



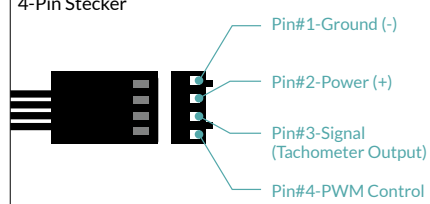
Allgemeine Spezifikationen

Kompatibilität	Intel: LGA4189, LGA4677 AMD: SP6, sTR5, SP3, TR4, sTRX4, sWRX8
Wärmeleitpaste	ARCTIC MX-6 0,8 g Spritze inkl.
Gewicht	1275 g
Abmessungen	124 (L) x 156 (B) x 145 (H) mm
Serverschrank-Einheit	4HE und größer
Betriebsumgebungstemperatur	0-40 °C

Kühlkörper Spezifikationen

Heatpipes	Direct Touch, Ø 6 mm x 8
Anzahl Finnen	57
Finnenmaterial	Aluminium

Lüfter Spezifikationen

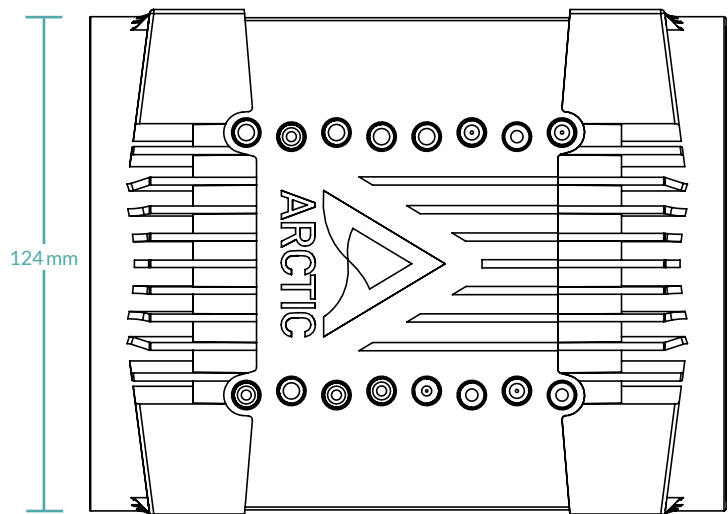
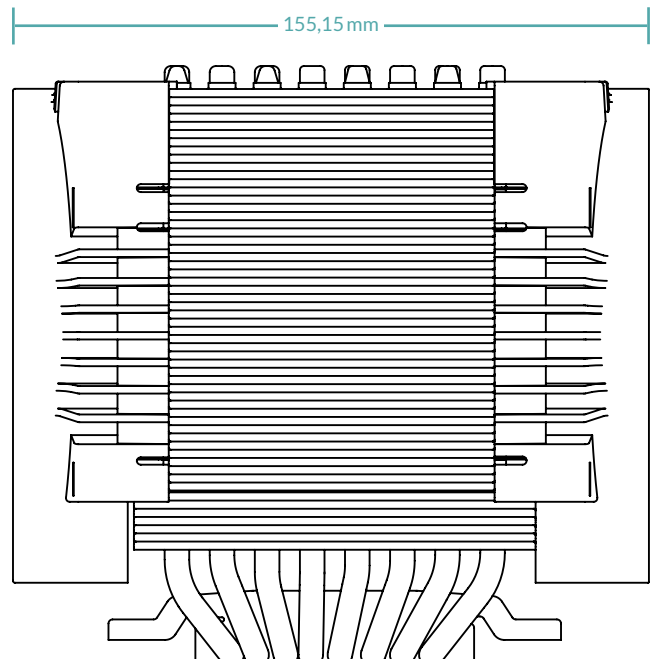
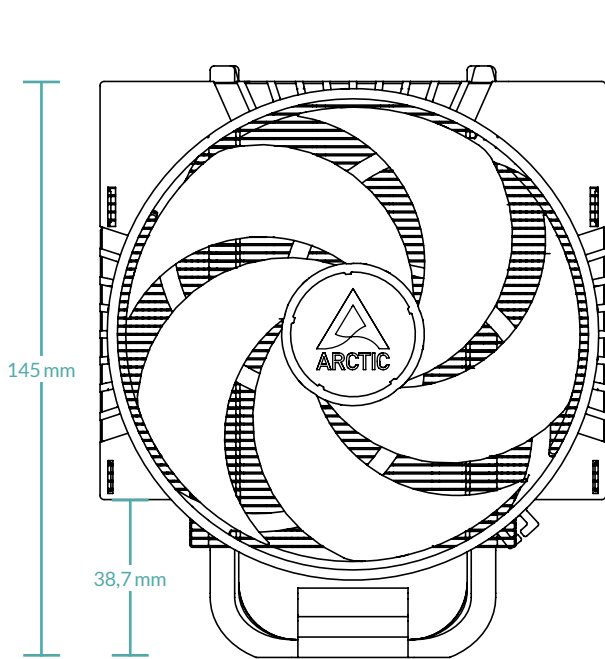
Lüfter	2x 120 mm PWM Fans
Lüftergeschwindigkeit	400-2300 rpm, PWM-gesteuert
Anschluss	4-Pin Stecker 
Kabellänge	200 mm
Lager	Doppeltes Kugellager
Lautstärke	40 dBA
Stromstärke/Spannung	0,12 A 12 V DC
Anlaufspannung	8 V DC

Versandinformationen

Box Abmessungen	211 mm (L) x 160 mm (B) x 141 (H) mm
Brutto Gewicht	1548 g
SKU	ACFRE00133A
EAN	4895213704113
UPC	840033401920

Freezer 4U-M

Multikompatibler 4U Single-Tower-CPU-Kühler



Alle Materialien sind mit den RoHS-Anforderungen kompatibel.

WEITERE INFORMATIONEN



ANLEITUNGEN

