

S4028-6K

40 mm Server-Lüfter

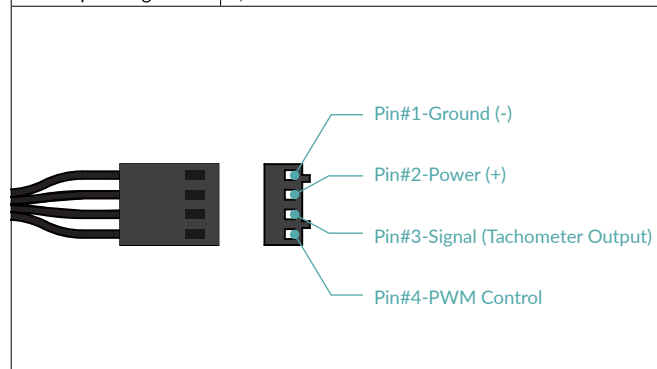


Allgemeine Spezifikationen

Abmessungen	40 (L) x 40 (B) x 28 (H) mm
Gewicht	40 g
Brandverhalten UL 94	V-0
Garantie	6 Jahre

Lüfter Spezifikationen

Geschwindigkeit	250–6000 rpm
Drehzahlregelung	Pulsweitenmodulation – PWM
Statischer Druck	4,2 mmH ₂ O
Luftstrom	7,1 CFM 12,06 m ³ /h
Lager	Zweifach Kugellager
Kabellänge	400 mm, Schwarz
Anschluss	2510 4-Pin Lüfter-Anschluss
Strom/Spannung	0,1 A 12,0 V DC
Anlaufspannung	4,5 V



Versandinformationen - Einzellüfter

Lieferumfang	S4028-6K x1 Montage Schrauben x4
Box Abmessungen	45 (L) x 33 (B) x 57 (H) mm
Brutto Gewicht	48 g
SKU	ACFAN00185A
EAN	4895213703796
UPC	840033401609

Versandinformationen - Value Pack

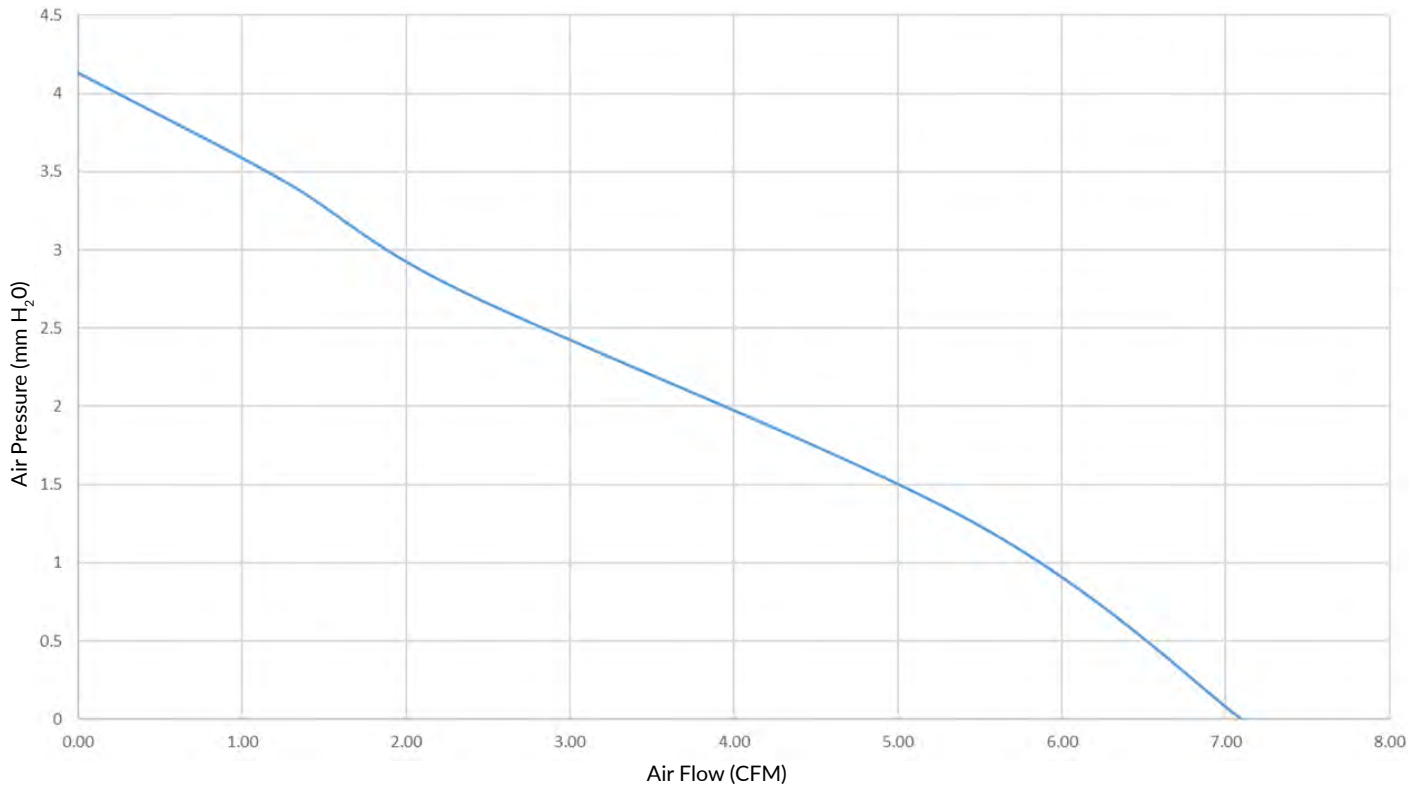
Lieferumfang	S4028-6K x5 Montage Schrauben x20
Box Abmessungen	86 (L) x 90 (B) x 55 (H) mm
Brutto Gewicht	230 g
SKU	ACFAN00273A
EAN	4895213703819
UPC	840033401623

S4028-6K

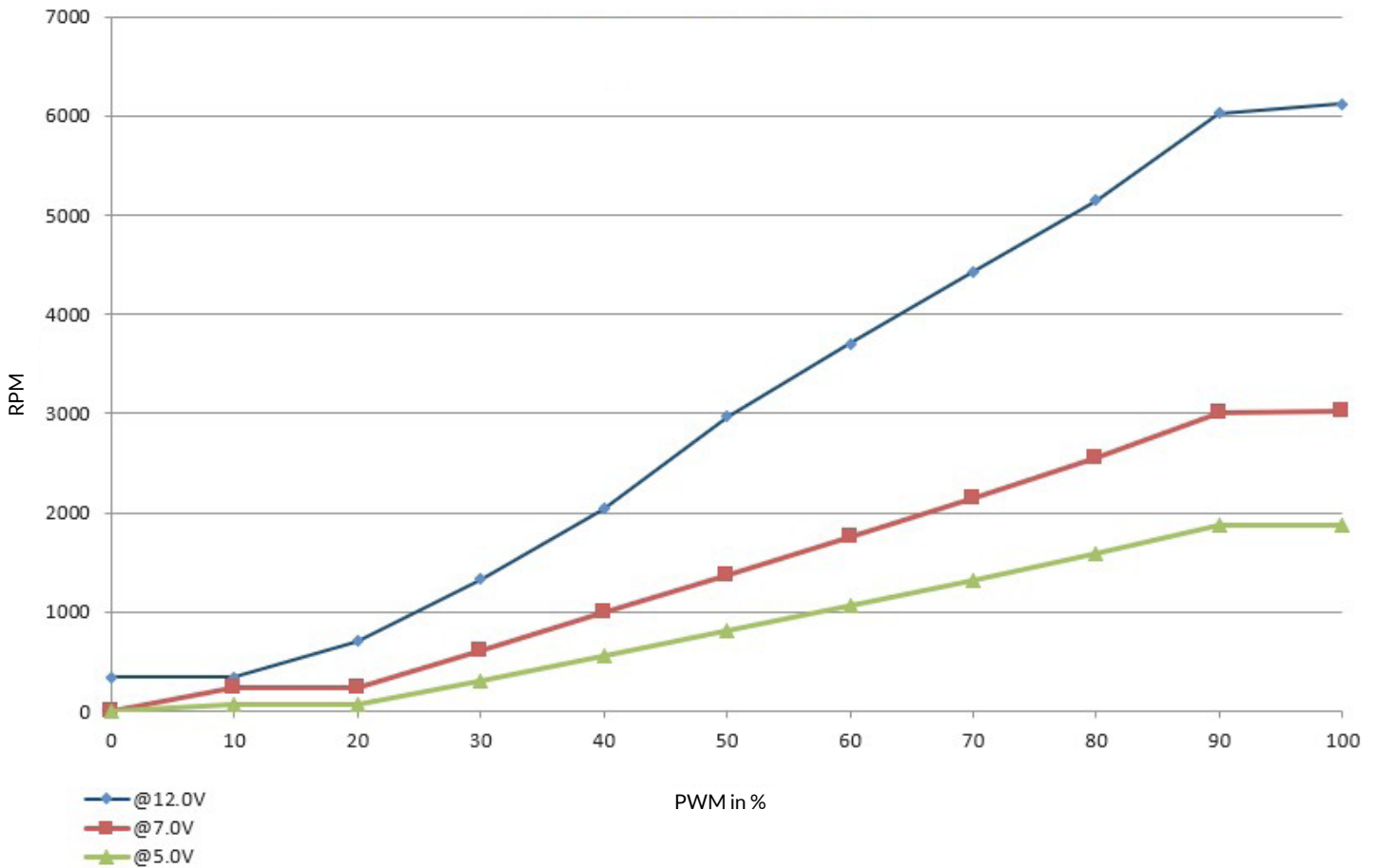
40 mm Server-Lüfter



P/Q Curve

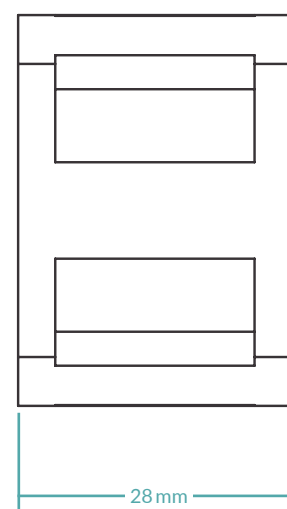
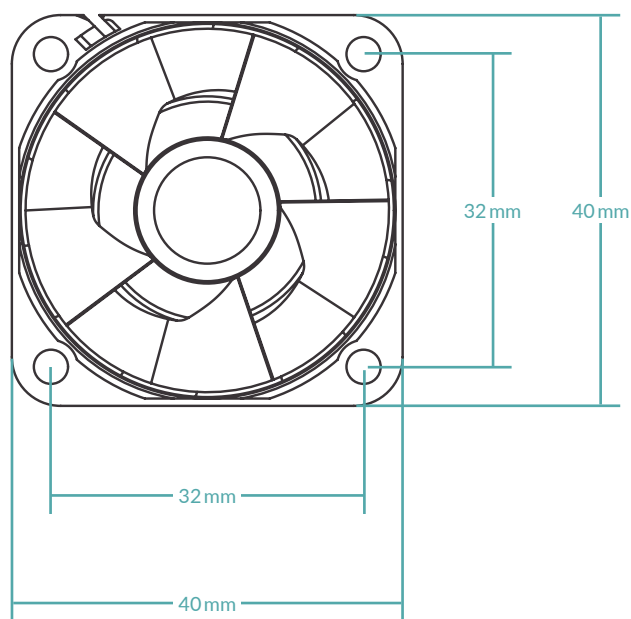


PWM to rpm Curve



S4028-6K

40 mm Server-Lüfter



Alle Materialien sind mit den RoHS-Anforderungen kompatibel.

WEITERE INFORMATIONEN



ANLEITUNGEN

